

7477PJO075P30-11

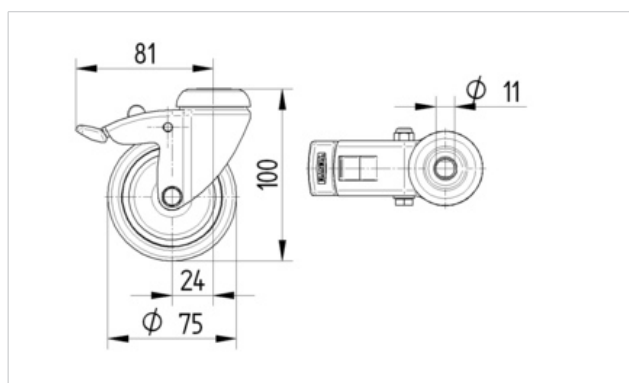
EAN 4031582350999

Drejeligt hjul med totalbremse, Gaffel fremstillet af rustfrit stål, drejkekrans med dobbelt kuglekrans, hjulaksel med møtrik, bremsepedal af trykstøbt zink, Centerhul. Hjulfælg: Polypropylen, Hjulbane: TENTEprene, grå termoplastisk gummi, afsmitningsfri, glideleje

Tekniske data

Hjul-Ø	75 mm
Bredde af hjulbane	25 mm
Centerhul-Ø	11 mm
Udladning	24 mm
Udfalddiameter	162 mm
Byggehøjde	100 mm
Temperaturinterval	- 20 / + 60 °C
Standard	EN 12530
Vægt	0.29 kg
Hjulbane hårdhed	Shore A 85
Belastning (dynamisk)	75 kg
Belastning (statisk)	150 kg

Rulle modstand	+	+	+	+	+
Kørselsstøj	+	+	+	+	+
Slid	+	+	+	+	+
Rustbeskyttelse	+	+	+	+	+





7477PJO075P30-11

EAN 4031582350999

