

7470PJO125P30-13

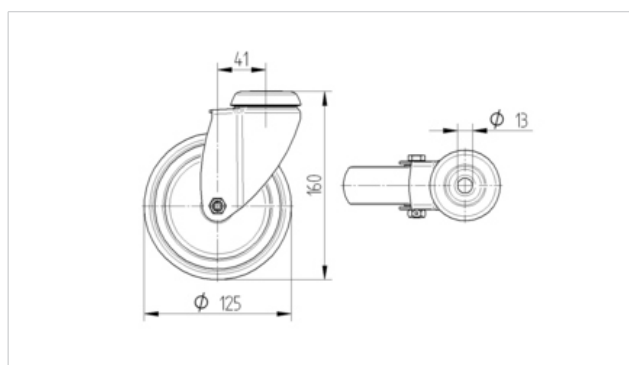
EAN 4031582350333

Drejelige hjul, Gaffel fremstillet af rustfrit stål, drejekrans med dobbelt kuglekrans, hjulaksel med møtrik, Centerhul. Hjulfælg: Polypropylen, Hjulbane: TENTEprene, grå termoplastisk gummi, afsmitningsfri, glideleje

Tekniske data

Hjul-Ø	125 mm
Bredde af hjulbane	32 mm
Centerhul-Ø	13 mm
Udladning	41 mm
Udfaldsdiameter	207 mm
Byggehøjde	160 mm
Temperaturinterval	- 20 / + 60 °C
Standard	EN 12530
Vægt	0.607 kg
Udfaldsradius	103.5 mm
Hjulbane hårdhed	Shore A 87
Belastning (dynamisk)	100 kg
Belastning (statisk)	200 kg

Rulle modstand	+	+	+	+	+
Kørselsstøj	+	+	+	+	+
Slid	+	+	+	+	+
Rustbeskyttelse	+	+	+	+	+





7470PJO125P30-13

EAN 4031582350333

