

7470PJO100P30-11

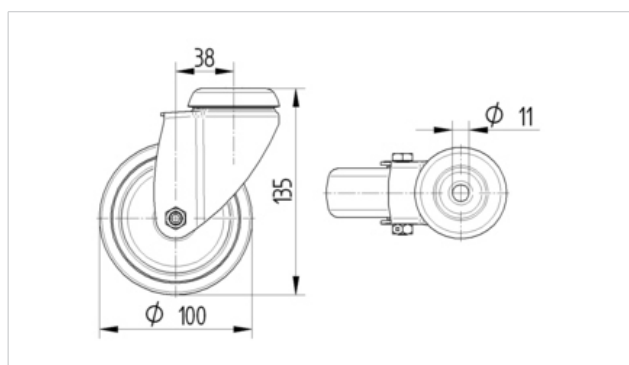
EAN 4031582350111

Drejelige hjul, Gaffel fremstillet af rustfrit stål, drejekrans med dobbelt kuglekrans, hjulaksel med møtrik, Centerhul. Hjulfælg: Polypropylen, Hjulbane: TENTEprene, grå termoplastisk gummi, afsmitningsfri, glideleje

Tekniske data

Hjul-Ø	100 mm
Bredde af hjulbane	32 mm
Centerhul-Ø	11 mm
Udladning	38 mm
Udfaldsdiameter	176 mm
Byggehøjde	135 mm
Temperaturinterval	- 20 / + 60 °C
Standard	EN 12530
Vægt	0.506 kg
Udfaldsradius	88 mm
Hjulbane hårdhed	Shore A 87
Belastning (dynamisk)	80 kg
Belastning (statisk)	160 kg

Rulle modstand	+	+	+	+	+
Kørselsstøj	+	+	+	+	+
Slid	+	+	+	+	+
Rustbeskyttelse	+	+	+	+	+





7470PJO100P30-11

EAN 4031582350111

