

7477PJO075P40

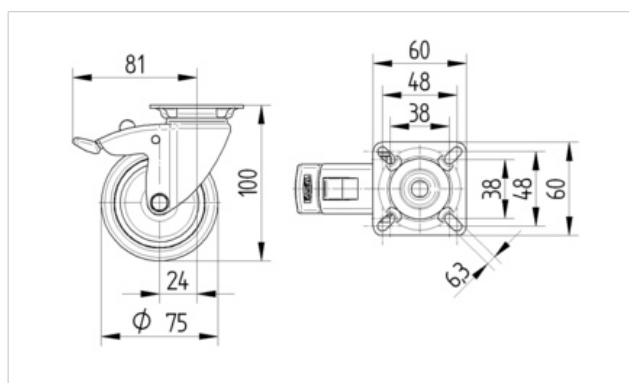
EAN 4031582351033

Drejeligt hjul med totalbremse, Gaffel fremstillet af rustfrit stål, drejkrans med dobbelt kuglekrans, hjulaksel med møtrik, bremsepedal af trykstøbt zink, Pladebefæstigelse. Hjulfælg: Polypropylen, Hjulbane: TENTEprene, grå termoplastisk gummi, afsmitningsfri, glideleje



Tekniske data

Hjul-Ø	75 mm
Bredde af hjulbane	25 mm
Plademål	60 x 60 mm
Hulafstand	48/38 x 48/38 mm
Pladehul-Ø	6,3 mm
Udladning	24 mm
Udfalddiameter	162 mm
Byggehøjde	100 mm
Temperaturinterval	- 20 / + 60 °C
Standard	EN 12530
Vægt	0.323 kg
Hjulbane hårdhed	Shore A 85
Belastning (dynamisk)	60 kg
Belastning (statisk)	120 kg



Rulle modstand	+	+	+	+	+
Kørselsstøj	+	+	+	+	+
Slid	+	+	+	+	+
Rustbeskyttelse	+	+	+	+	+

7477PJO075P40

EAN 4031582351033

