

## 7470PJO075P40

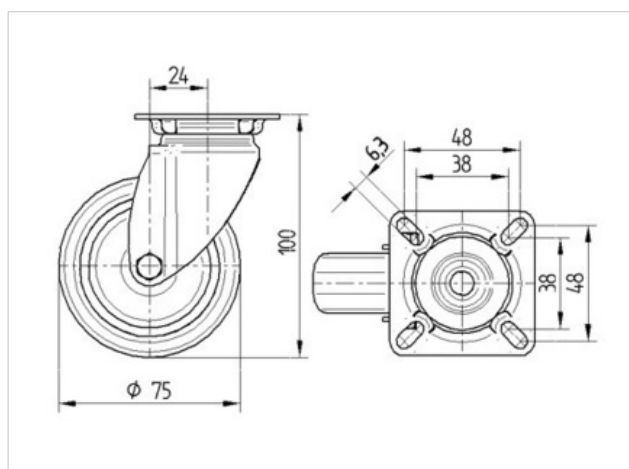
EAN 4031582351026

Drejelige hjul, Gaffel fremstillet af rustfrit stål, drejekrans med dobbelt kuglekrans, hjulaksel med møtrik, Pladebefæstigelse. Hjulfælg: Polypropylen, Hjulbane: TENTEprene, grå termoplastisk gummi, afsmitningsfri, glideleje

### Tekniske data

Hjul-Ø	75 mm
Bredde af hjulbane	25 mm
Plademål	60 x 60 mm
Hulafstand	48/38 x 48/38 mm
Pladehul-Ø	6,3 mm
Udladning	24 mm
Udfalddiameter	123 mm
Byggehøjde	100 mm
Temperaturinterval	- 20 / + 60 °C
Standard	EN 12530
Vægt	0.259 kg
Udfalddradius	61.5 mm
Hjulbane hårdhed	Shore A 85
Belastning (dynamisk)	75 kg
Belastning (statisk)	150 kg

Rulle modstand	+	+	+	+	+
Kørselsstøj	+	+	+	+	+
Slid	+	+	+	+	+
Rustbeskyttelse	+	+	+	+	+



## 7470PJO075P40

EAN 4031582351026

