

## 7475PJO050P30-11

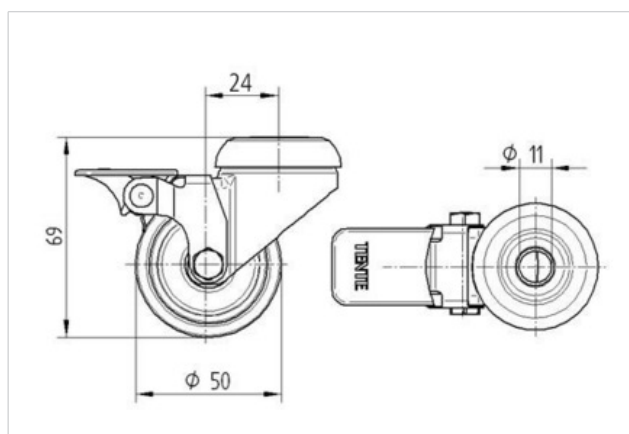
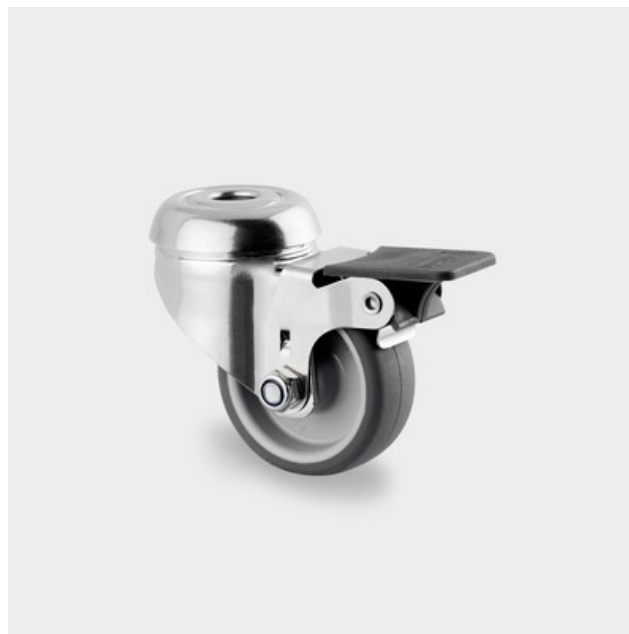
EAN 4031582350937

Drejeligt hjul med hjulbremse, Gaffel fremstillet af rustfrit stål, drejkekrans med dobbelt kuglekrans, hjulaksel med møtrik, bremsepedal af polyamid, Centerhul. Hjulfælg: Polypropylen, Hjulbane: TENTEprene, grå termoplastisk gummi, afsmitningsfri, glideleje

### Tekniske data

Hjul-Ø	50 mm
Bredde af hjulbane	19 mm
Centerhul-Ø	11 mm
Udladning	24 mm
Udfaldsdiameter	140 mm
Byggehøjde	69 mm
Temperaturinterval	- 20 / + 60 °C
Standard	EN 12530
Vægt	0.167 kg
Udfaldsradius	70 mm
Hjulbane hårdhed	Shore A 85
Belastning (dynamisk)	40 kg
Belastning (statisk)	80 kg

Rulle modstand	+	+	+	+	+
Kørselsstøj	+	+	+	+	+
Slid	+	+	+	+	+
Rustbeskyttelse	+	+	+	+	+





## 7475PJO050P30-11

EAN 4031582350937

