

8470UFX125P62

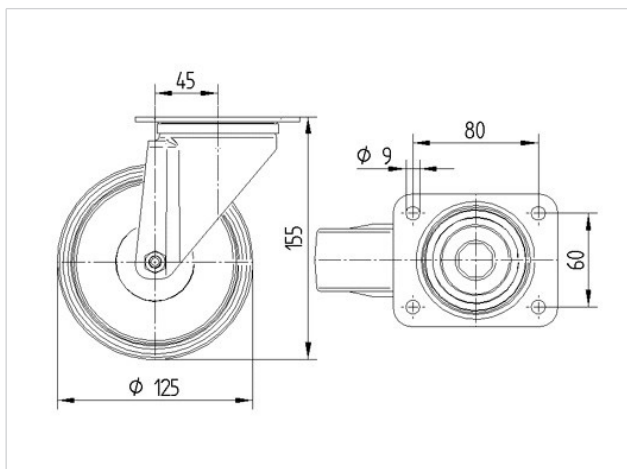
EAN 4031582312638

Drejeligt hjul, Gaffel af rustfrit stål, drejekar med dobbelt kuglekar, hjul boltet i gaffel. Hjulfælg: Polyamid, Hjulbane: Elastisk gummi, afsmitningsfri, små trådfang, DIN-kugleleje med gummitætning, Pladebefæstigelse

Tekniske data

Hjul-Ø	125 mm
Hjulbanebredde	40 mm
Plademål	105 x 85 mm
Hulafstand	80 x 60 mm
Pladehul-Ø	9 mm
Udladning	45 mm
Udfalddiameter	215 mm
Byggehøjde	155 mm
Temperaturinterval	- 20 / + 80 °C
Afprøvet efter norm	EN 12532
Egenvægt	1.048 kg
Belastning (dynamisk)	250 kg
Belastning (statisk)	500 kg
Udfaldradius	107.5 mm
Hjulbane hårdhed	A 64 Shore

Rulle modstand	+	+	+	+	+
Kørselsstøj	+	+	+	+	+
Slid	+	+	+	+	+
Rustbeskyttelse	+	+	+	+	+



8470UFX125P62

EAN 4031582312638

