

8477UFX160P63

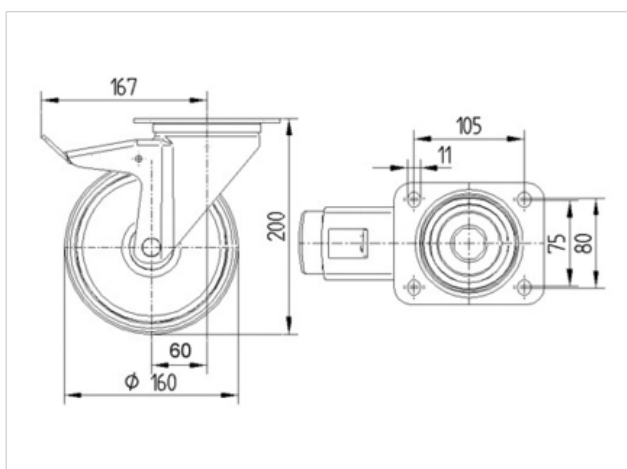
EAN 4031582313048

Drejeligt hjul med totalbremse, Gaffel fremstillet af rustfrit stål, drejkrans med dobbelt kuglekrans, hjulaksel med møtrik, Pladebefæstigelse. Hjulfælg: Polyamid, Hjulbane: Elastisk gummi, afsmitningsfri, små trådfang, DIN-kugleleje med gummitætning

Tekniske data

Hjul-Ø	160 mm
Bredde af hjulbane	46 mm
Plademål	137 x 105 mm
Hulafstand	105 x 80/75 mm
Pladehul-Ø	11 mm
Udladning	60 mm
Udfaldsdiameter	334 mm
Byggehøjde	200 mm
Temperaturinterval	- 20 / + 80 °C
Standard	EN 12532
Vægt	2.558 kg
Hjulbane hårdhed	Shore A 64
Belastning (dynamisk)	300 kg
Belastning (statisk)	600 kg

Rulle modstand	+	+	+	+	+
Kørselsstøj	+	+	+	+	+
Slid	+	+	+	+	+
Rustbeskyttelse	+	+	+	+	+





8477UFX160P63

EAN 4031582313048

