

8477UFX100P62

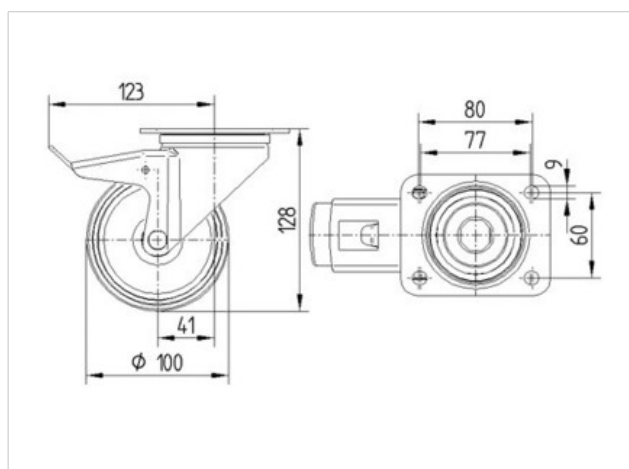
EAN 4031582339376

Drejeligt hjul med totalbremse, Gaffel fremstillet af rustfrit stål, drejehkrans med dobbelt kuglekrans, hjulaksel med møtrik, Pladebefæstigelse. Hjulfælg: Polyamid, Hjulbane: Elastisk gummi, afsmitningsfri, små trådfang, DIN-kugleleje med gummitætning

Tekniske data

Hjul-Ø	100 mm
Bredde af hjulbane	34 mm
Plademål	105 x 85 mm
Hulafstand	80/77 x 60 mm
Pladehul-Ø	9 mm
Udladning	41 mm
Udfalddiameter	242 mm
Byggehøjde	128 mm
Temperaturinterval	- 20 / + 80 °C
Standard	EN 12532
Vægt	1.014 kg
Hjulbane hårdhed	Shore A 64
Belastning (dynamisk)	160 kg
Belastning (statisk)	320 kg

Rulle modstand	+	+	+	+	+
Kørselsstøj	+	+	+	+	+
Slid	+	+	+	+	+
Rustbeskyttelse	+	+	+	+	+



8477UFX100P62

EAN 4031582339376

