

1430POI025P60-35x30

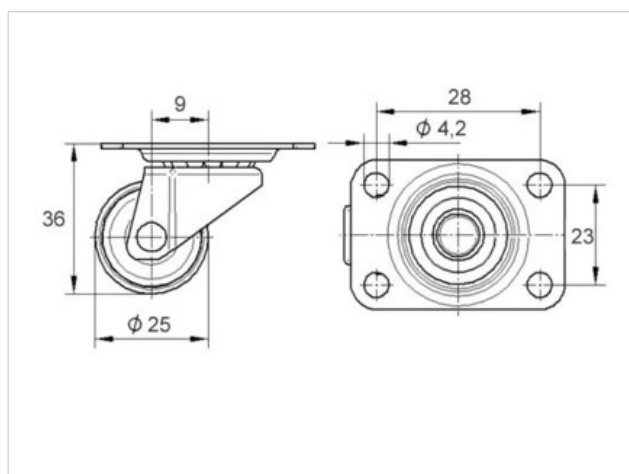
EAN 4031582336658

Drejelige hjul, Gaffel af stål, zink-kromatiseret, drejekrans med enkel kuglekrans, hjul nittet i gaffel, Pladebefæstigelse. Hjulfælg: Polypropylen, glideleje

Tekniske data

Hjul-Ø	25 mm
Bredde af hjulbane	12 mm
Plademål	35 x 30 mm
Hulafstand	28 x 23 mm
Pladehul-Ø	4,2 mm
Udladning	9 mm
Udfalddiameter	43 mm
Byggehøjde	36 mm
Temperaturinterval	- 20 / + 60 °C
Standard	EN 12528
Vægt	0.03 kg
Udfaldradius	21.5 mm
Hjulbane hårdhed	Shore D 65
Belastning (dynamisk)	10 kg
Belastning (statisk)	20 kg

Rulle modstand	+	+	+	+	+
Kørselsstøj	+	+	+	+	+
Slid	+	+	+	+	+
Rustbeskyttelse	+	+	+	+	+



1430POI025P60-35x30

EAN 4031582336658

