

## LEVINA

### 5377PJP100P50

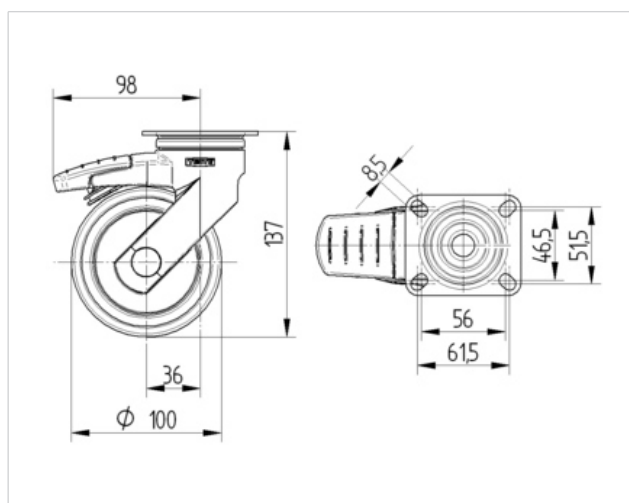
EAN 4031582368987

Drejeligt hjul med totalbremse, Gaffel og hjul i kunststof af høj kvalitet, drejekrans med dobbelt kuglekrans, Pladebefæstigelse. Hjulfælg: Polypropylen, Hjulbane: TENTEprene, grå termoplastisk gummi, afsmitningsfri, DIN-kugleleje  
 Henvisning: Disse hjul fås også med grå låsearm.

#### Tekniske data

Hjul-Ø	100 mm
Bredde af hjulbane	32 mm
Plademål	77 x 67 mm
Hulafstand	61,5/56 x 51,5/46,5
Pladehul-Ø	8,5 mm
Udladning	36 mm
Udfalddiameter	196 mm
Byggehøjde	137 mm
Temperaturinterval	- 10 / + 40 °C
Standard	EN 12530
Vægt	0.516 kg
Udfalddradius	98 mm
Hjulbane hårdhed	Shore A 87
Belastning (dynamisk)	100 kg
Belastning (statisk)	200 kg

Rulle modstand	+	+	+	+	+
Kørselsstøj	+	+	+	+	+
Slid	+	+	+	+	+
Rustbeskyttelse	+	+	+	+	+





**LEVINA**  
**5377PJP100P50**  
EAN 4031582368987

