

LEVINA

5370PJP125P30-13

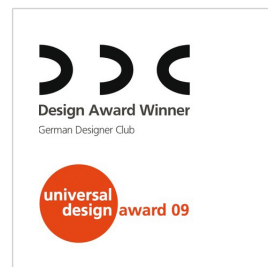
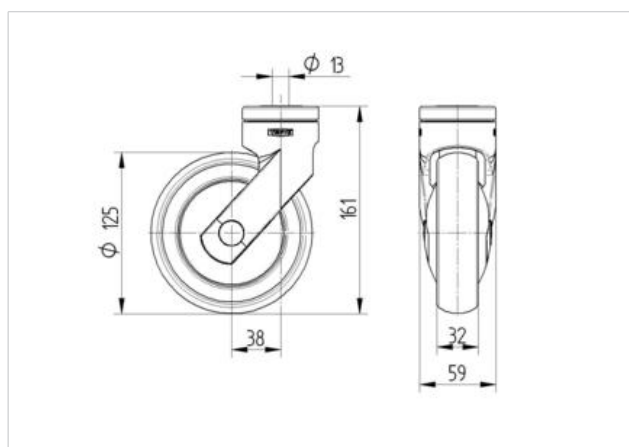
EAN 4031582347432

Drejelige hjul, Gaffel og hjul i kunststof af høj kvalitet, drejekar med dobbelt kuglekrans, Centerhul.

Hjulfælg: Polypropylen, Hjulbane: TENTEprene, grå termoplastisk gummi, afsmitningsfri, DIN-kugleleje

Tekniske data	
Hjul-Ø	125 mm
Bredde af hjulbane	32 mm
Centerhul-Ø	13 mm
Udladning	38 mm
Udfaldsdiameter	201 mm
Byggehøjde	161 mm
Temperaturinterval	- 10 / + 40 °C
Standard	EN 12530
Vægt	0.527 kg
Udfaldsradius	100.5 mm
Hjulbane hårdhed	Shore A 87
Belastning (dynamisk)	100 kg
Belastning (statisk)	200 kg

Rulle modstand	+	+	+	+	+
Kørselsstøj	+	+	+	+	+
Slid	+	+	+	+	+
Rustbeskyttelse	+	+	+	+	+





LEVINA
5370PJP125P30-13
EAN 4031582347432

