

## LEVINA

### 5377PJP125P30-13

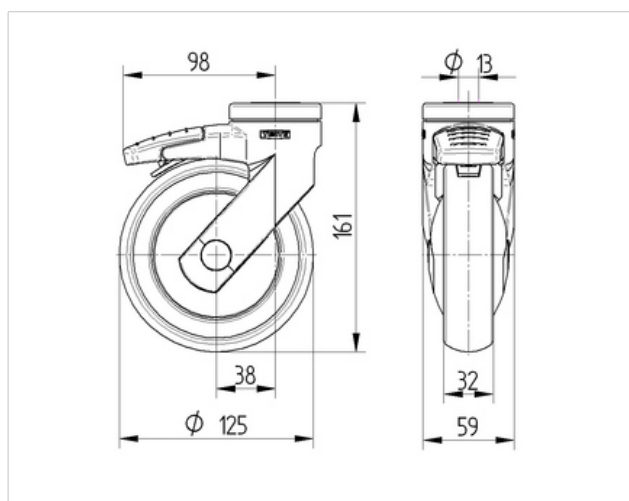
EAN 4031582368802

Drejeligt hjul med totalbremse, Gaffel og hjul i kunststof af høj kvalitet, drejekrans med dobbelt kuglekrans, Centerhul. Hjulfælg: Polypropylen, Hjulbane: TENTEprene, grå termoplastisk gummi, afsmitningsfri, DIN-kugleleje  
 Henvisning: Disse hjul fås også med grå låsearm.

#### Tekniske data

Hjul-Ø	125 mm
Bredde af hjulbane	32 mm
Centerhul-Ø	13 mm
Udladning	38 mm
Udfaldsdiameter	201 mm
Byggehøjde	161 mm
Temperaturinterval	- 10 / + 40 °C
Standard	EN 12530
Vægt	0.575 kg
Udfaldsradius	100.5 mm
Hjulbane hårdhed	Shore A 87
Belastning (dynamisk)	100 kg
Belastning (statisk)	200 kg

Rulle modstand	+	+	+	+	+
Kørselsstøj	+	+	+	+	+
Slid	+	+	+	+	+
Rustbeskyttelse	+	+	+	+	+



**DDC**  
 Design Award Winner  
 German Designer Club

universal  
 design award 09



**LEVINA**  
**5377PJP125P30-13**  
EAN 4031582368802

