

## 2975PJO050P30-11

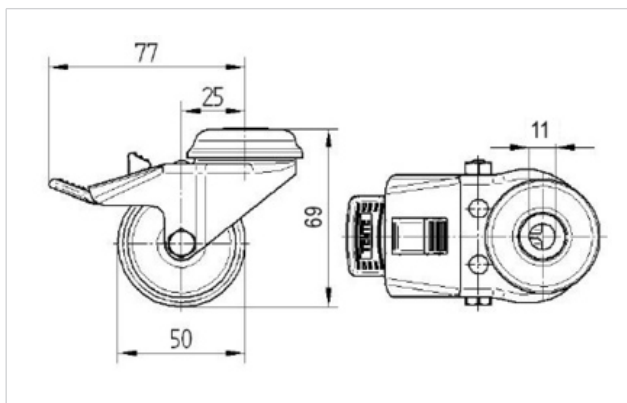
EAN 4031582302806

Drejeligt hjul med hjulbremse, Gaffel fremstillet af presset stål, forzinket, blåpassiveret, drejekrans med dobbelt kuglekrans, hjulaksel med møtrik, Centerhul. Hjulfælg: Polypropylen, Hjulbane: TENTEprene, grå termoplastisk gummi, afsmitningsfri, glideleje

### Tekniske data

Hjul-Ø	50 mm
Bredde af hjulbane	19 mm
Centerhul-Ø	11 mm
Udladning	25 mm
Udfaldsdiameter	155 mm
Byggehøjde	69 mm
Temperaturinterval	- 20 / + 60 °C
Standard	EN 12530
Vægt	0.242 kg
Udfaldsradius	77 mm
Hjulbane hårdhed	Shore A 87
Belastning (dynamisk)	70 kg
Belastning (statisk)	140 kg

Rulle modstand	+	+	+	+	+
Kørselsstøj	+	+	+	+	+
Slid	+	+	+	+	+
Rustbeskyttelse	+	+	+	+	+



## 2975PJO050P30-11

EAN 4031582302806

