

2977PJP075P30-10

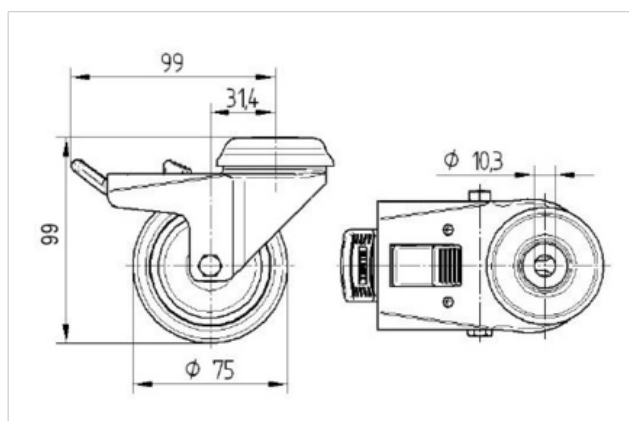
EAN 4031582302936

Drejeligt hjul med totalbremse, Gaffel fremstillet af presset stål, forzinket, blåpassiveret, drejekrans med dobbelt kuglekrans, hjulaksel med møtrik, Centerhul. Hjulfælg: Polypropylen, Hjulbane: TENTEprene, grå termoplastisk gummi, afsmitningsfri, DIN-kugleleje, med trådfang

Tekniske data

Hjul-Ø	75 mm
Bredde af hjulbane	25 mm
Centerhul-Ø	10 mm
Udladning	31.4 mm
Udfalddiameter	198 mm
Byggehøjde	99 mm
Temperaturinterval	- 20 / + 60 °C
Standard	EN 12530
Vægt	0.652 kg
Udfalddradius	99 mm
Hjulbane hårdhed	Shore A 87
Belastning (dynamisk)	100 kg
Belastning (statisk)	200 kg

Rulle modstand	+	+	+	+	+
Kørselsstøj	+	+	+	+	+
Slid	+	+	+	+	+
Rustbeskyttelse	+	+	+	+	+





2977PJP075P30-10

EAN 4031582302936

