

SUPER 1/2/3 Lagerreoler

- Den fleksible lagerreol

Det fuldt justerbare SUPER 1/2/3 reolsystem er designet til at opfylde behovet for let og mellemtung lagring. Det er også meget velegnet til opbygning af en- to- eller endog tre-etages reolopbygninger op til en højde af 10 meter og med en sektionlast på op til 4000 kg (SUPER 3). Udformningen af de enkelte dele er resultatet af mangfoldige tekniske afprøvninger og den special-knowhow, som kun mange års erfaring med stålbearbejdning kan give.

SUPER 1/2/3 produceres i galvaniseret stål og leveres fra dag til dag fra vort lager. Reolen udmærker sig ved at være utrolig let at samle, uden brug af værktøj eller bolte og møtrikker. SUPER 1/2/3 reolen er samtidig stærk og klarer hyldebelastninger fra 180-480 kg, alt efter valg af hyldestørrelse og variant.

Kontakt ERGOLIFT for et SUPER-tilbud eller et uforpligtende besøg af en konsulent.

Hovedkomponenter

SUPER 1/2/3 er utrolig let at montere, og det kan gøres helt uden brug af værktøj, dog kan det anbefales at benytte en gummihammer.

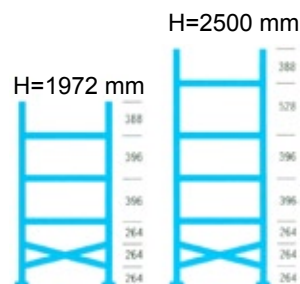
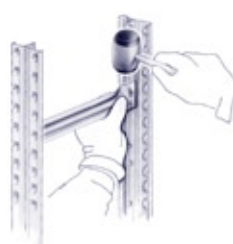
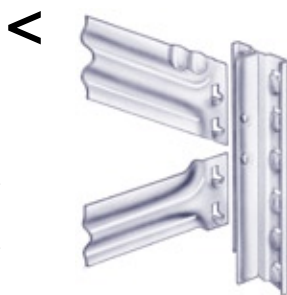


> Fodplader

Fodplader findes i 3 udgaver: Plast-, stål-, og "heavy duty". Plastfodpladen, som er den mest benyttede, bør kun anvendes ved SUPER 1 systemet. Stålfodplade anvendes ved lidt større belastning, og "heavy duty" skal anvendes ved opbygning af mezzaniner samt ved meget kraftig/speciel belastning. Er du i tvivl? - Kontakt ERGOLIFT.

< Afstandsstag

For korrekt placering af stag - se skitse længst til højre. Ved dybde 320 eller 400 mm kan de to skråstag forinden udskiftes med ét tværstag. Stagene monteres på stigebenene ved at placere enderne over tapperne på stigebenene og slå dem nedad indtil den lille sikkerhedsflap klikker og holder staget på plads.

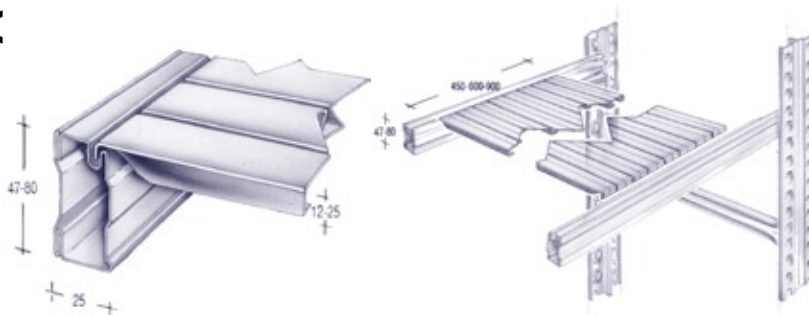


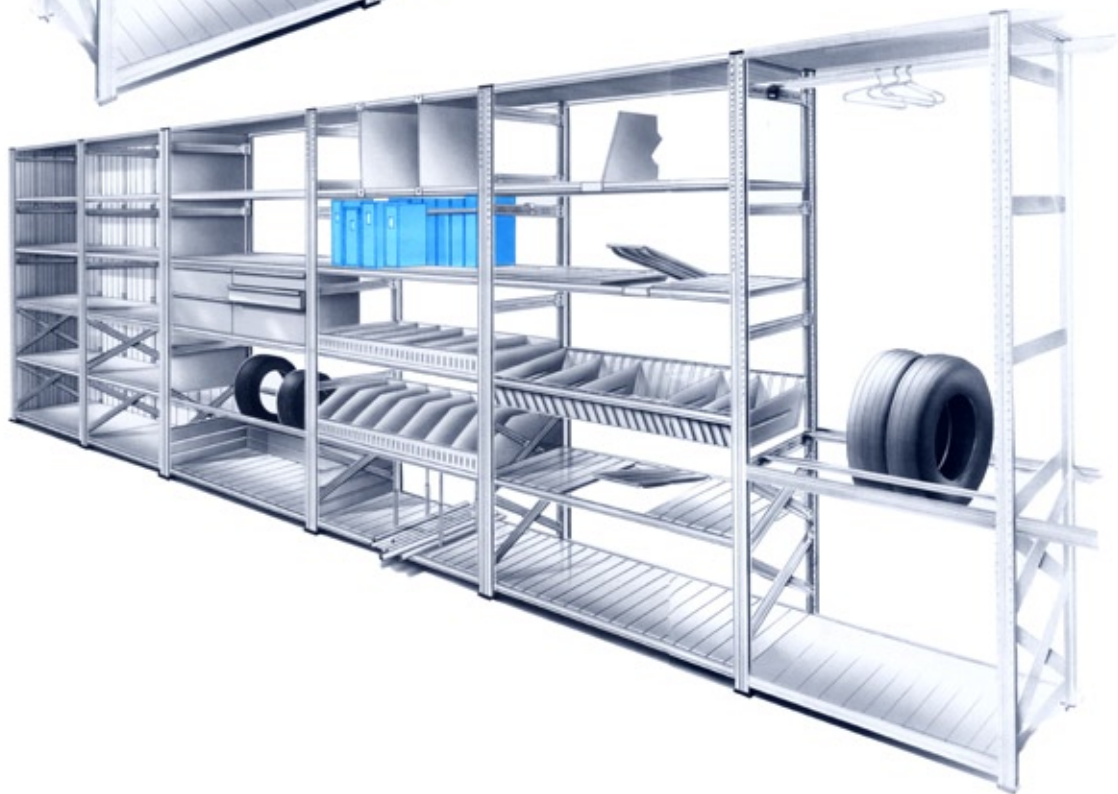
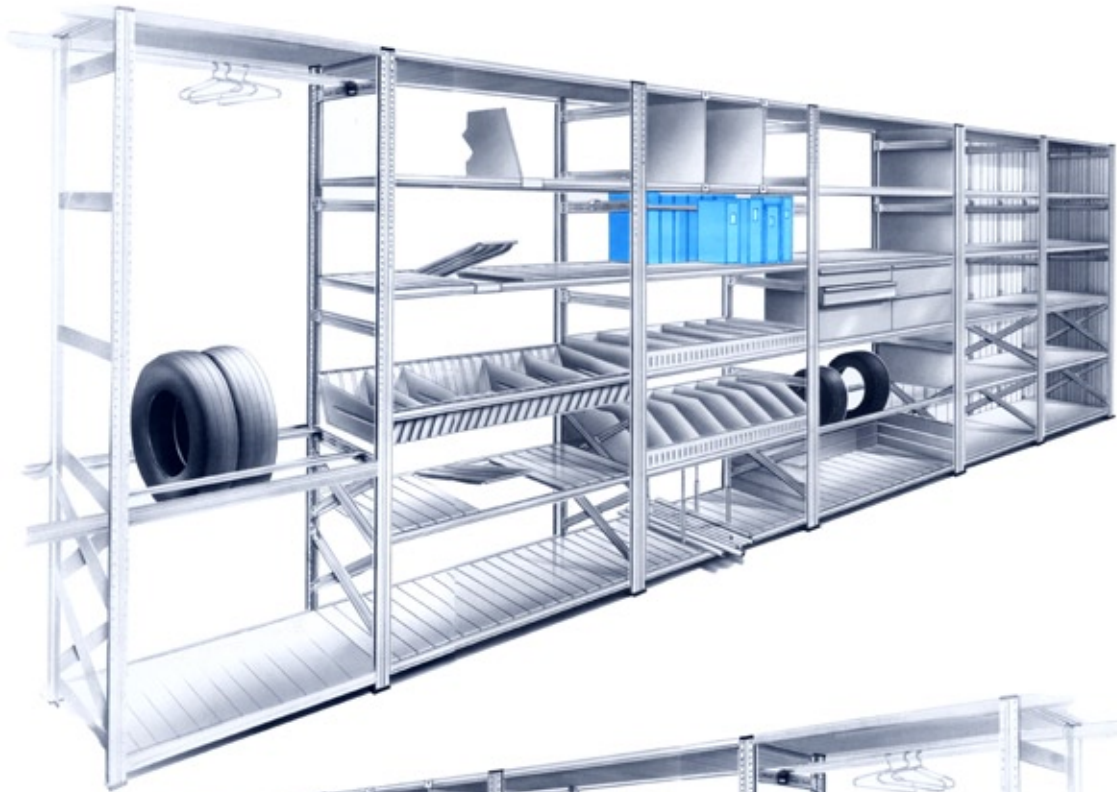
> Hyldebjælker

På den allerede samlede stige/gavl påsættes bjælken vinkelret ved at slå bjælkens udstansninger ned over stigebenets "hager". Der findes mange opbevaringsmuligheder i SUPER 1/2/3: F.eks. opbevaring af bildæk eller runde materialer (tønder, tromler eller lignende). Hyldebjælker findes i længderne 900, 1200, 1500 og 1800 mm.

< Hyldeplader

Hyldepladernes ombuk passer perfekt i hyldebjælkens render. Normalt benyttes kun hyldeplader med højden 12 mm. Disse findes i længderne 450, 600 og 900 mm samt i dybderne 320, 400, 500 og 600 mm. Kraftigere hyldeplader med højden 25 mm findes i længden 300 mm og dybde 800 mm. Eks. for at lave en komplet hylde 500 x 1200 mm, skal der bruges 2 hyldebjælker længde 1200 mm samt 2 hyldeplader 500 x 600 mm.





MONTAGEVEJLEDNING

SUPER 1/2/3

Lagerreoler