

8478UOO125P62

EAN 4031582313406

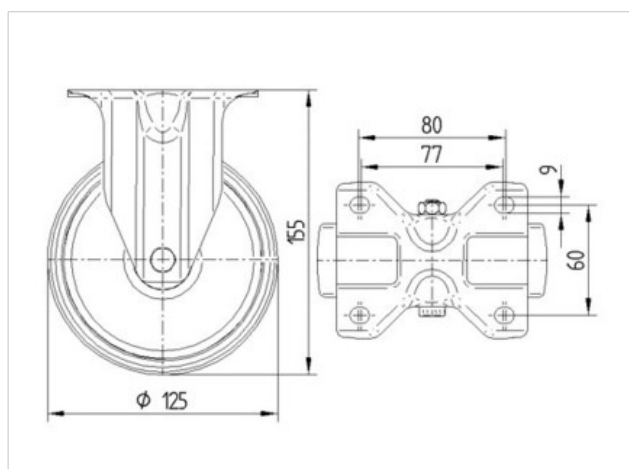
Faste hjul, Gaffel af rustfrit stål, hjul boltet i gaffel, Pladebefæstigelse.

Hjulfælg: Polyamid, Glideleje

Tekniske data

Hjul-Ø	125 mm
Hjulbanebredde	40 mm
Plademål	100 x 85 mm
Hulafstand	80/77 x 60 mm
Pladehul-Ø	9 mm
Byggehøjde	155 mm
Temperaturinterval	- 40 / + 80 °C
Afprøvet efter norm	EN 12532
Egenvægt	0.599 kg
Hjulbane hårdhed	D 75 Shore
Belastning (dynamisk)	250 kg
Belastning (statisk)	500 kg

Rulle modstand	+	+	+	+	+
Kørselsstøj	+	+	+	+	+
Slid	+	+	+	+	+
Rustbeskyttelse	+	+	+	+	+





8478UOO125P62

EAN 4031582313406

