

8477UOO160P63

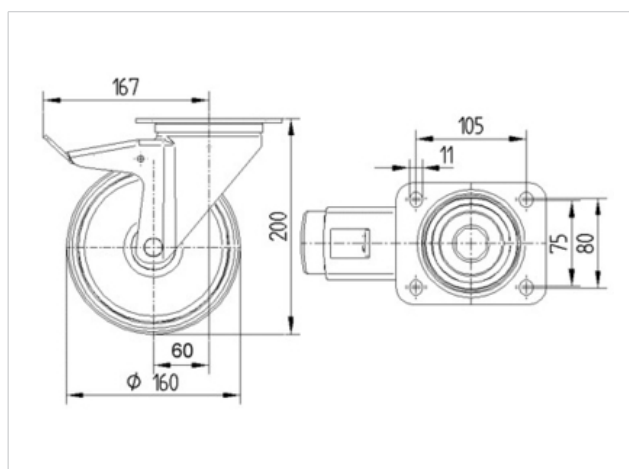
EAN 4031582313123

Drejeligt hjul med totalbremse, Gaffel af rustfrit stål, drejekrans med dobbelt kuglekrans, hjul boltet i gaffel, Pladebefæstigelse.
Hjulfælg: Polyamid, Glideleje

Tekniske data

Hjul-Ø	160 mm
Hjulbanebredde	40 mm
Plademål	137 x 105 mm
Hulafstand	105 x 80/75 mm
Pladehul-Ø	11 mm
Udladning	60 mm
Udfalddiameter	334 mm
Byggehøjde	200 mm
Temperaturinterval	- 40 / + 80 °C
Afprøvet efter norm	EN 12532
Egenvægt	2.171 kg
Hjulbane hårdhed	D 75 Shore
Belastning (dynamisk)	500 kg
Belastning (statisk)	1000 kg

Rulle modstand	+	+	+	+	+
Kørselsstøj	+	+	+	+	+
Slid	+	+	+	+	+
Rustbeskyttelse	+	+	+	+	+



8477UOO160P63

EAN 4031582313123

