

8470UOO200P63

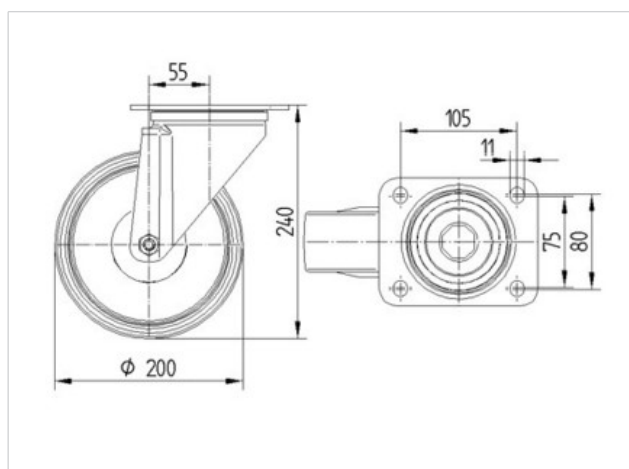
EAN 4031582312737

Drejelige hjul, Gaffel af rustfrit stål, drejekrans med dobbelt kuglekrans, hjul boltet i gaffel, Pladebefæstigelse.
Hjulfælg: Polyamid, Glideleje

Tekniske data

Hjul-Ø	200 mm
Hjulbanebredde	50 mm
Plademål	137 x 105 mm
Hulafstand	105 x 80/75 mm
Pladehul-Ø	11 mm
Udladning	55 mm
Udfaldsdiameter	310 mm
Byggehøjde	240 mm
Temperaturinterval	- 40 / + 80 °C
Afprøvet efter norm	EN 12532
Egenvægt	2.041 kg
Udfaldsradius	155 mm
Hjulbane hårdhed	D 75 Shore
Belastning (dynamisk)	500 kg
Belastning (statisk)	1000 kg

Rulle modstand	+	+	+	+	+
Kørselsstøj	+	+	+	+	+
Slid	+	+	+	+	+
Rustbeskyttelse	+	+	+	+	+





8470UOO200P63

EAN 4031582312737

