

8470UOO080P62

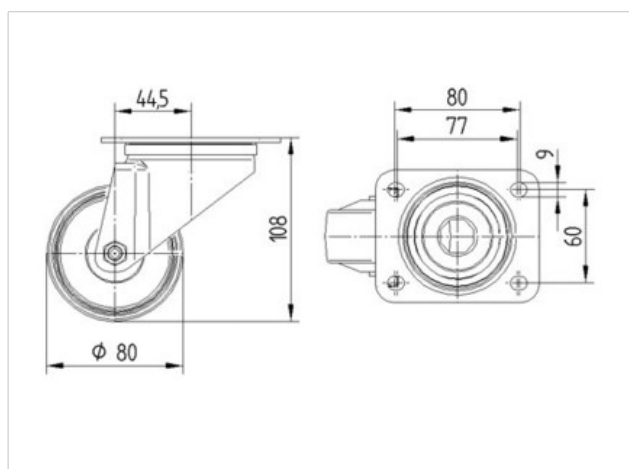
EAN 4031582312676

Drejelige hjul, Gaffel af rustfrit stål, drejekrans med dobbelt kuglekrans, hjul boltet i gaffel, Pladebefæstigelse.
Hjulfælg: Polyamid, Glideleje

Tekniske data

Hjul-Ø	80 mm
Hjulbanebredde	34 mm
Plademål	105 x 85 mm
Hulafstand	80/77 x 60 mm
Pladehul-Ø	9 mm
Udladning	44.5 mm
Udfalddiameter	169 mm
Byggehøjde	108 mm
Temperaturinterval	- 40 / + 80 °C
Afprøvet efter norm	EN 12532
Egenvægt	0.651 kg
Udfaldradius	84.5 mm
Hjulbane hårdhed	D 75 Shore
Belastning (dynamisk)	200 kg
Belastning (statisk)	400 kg

Rulle modstand	+	+	+	+	+
Kørselsstøj	+	+	+	+	+
Slid	+	+	+	+	+
Rustbeskyttelse	+	+	+	+	+



8470UOO080P62

EAN 4031582312676

