

3478ITP125P63

EAN 4031582306415

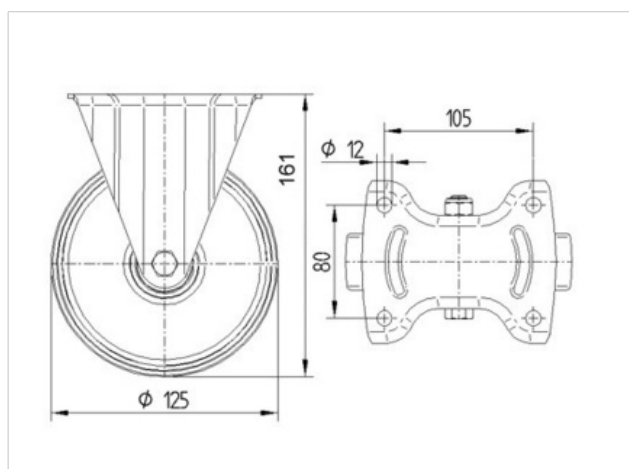
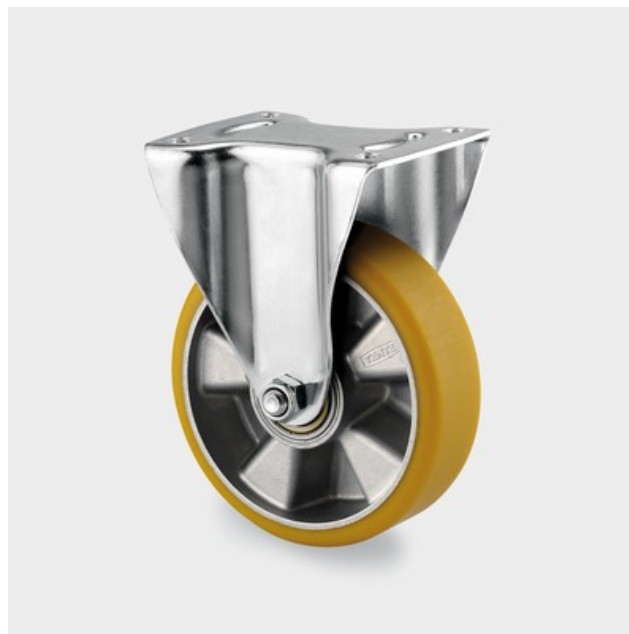
Faste hjul, Gaffel fremstillet af presset stål, forzinket, blåpassiveret, hjulaksel med møtrik, Pladebefæstigelse.

Hjulfælg: Aluminium, Hjulbane: Polyuretan, DIN-kugleleje

Tekniske data

Hjul-Ø	125 mm
Hjulbanebredde	50 mm
Plademål	137 x 115 mm
Hulafstand	105 x 80/75 mm
Pladehul-Ø	11 mm
Byggehøjde	161 mm
Temperaturinterval	- 20 / + 60 °C
Afprøvet efter norm	EN 12532
Egenvægt	1.694 kg
Hjulbane hårdhed	A 92 Shore
Belastning (dynamisk)	300 kg
Belastning (statisk)	600 kg

Rulle modstand	+	+	+	+	+
Kørselsstøj	+	+	+	+	+
Slid	+	+	+	+	+
Rustbeskyttelse	+	+	+	+	+





3478ITP125P63

EAN 4031582306415

