

3477UFP125P30-13

EAN 4031582381504

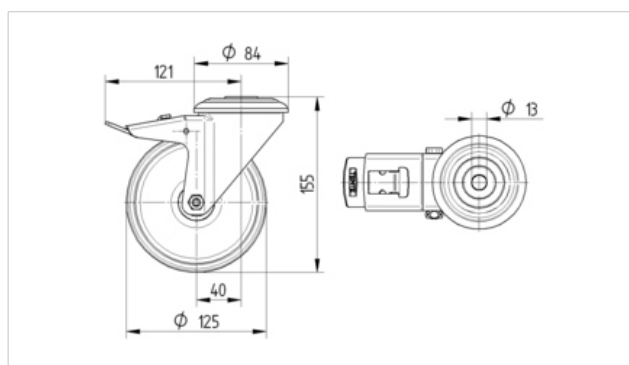
Drejeligt hjul med totalbremse, Gaffel af stål, zink-kromatiseret, drejekrans med dobbelt kuglekrans, hjul boltet fast i gaffel, Centerhul.

Hjulfælg: Polyamid, Hjulbane: Elastisk gummi, afsmitningsfri, DIN-kugleleje

Tekniske data

Hjul-Ø	125 mm
Hjulbanebredde	40 mm
Centerhul-Ø	13 mm
Udladning	40 mm
Udfaldsdiameter	242 mm
Byggehøjde	155 mm
Temperaturinterval	- 20 / + 80 °C
Afprøvet efter norm	EN 12532
Egenvægt	1.317 kg
Udfaldsradius	121 mm
Hjulbane hårdhed	A 64 Shore
Belastning (dynamisk)	150 kg
Belastning (statisk)	300 kg

Rulle modstand	+	+	+	+	+
Kørselsstøj	+	+	+	+	+
Slid	+	+	+	+	+
Rustbeskyttelse	+	+	+	+	+



3477UFP125P30-13

EAN 4031582381504

