

3470UOH100P30-13

EAN 4031582304527

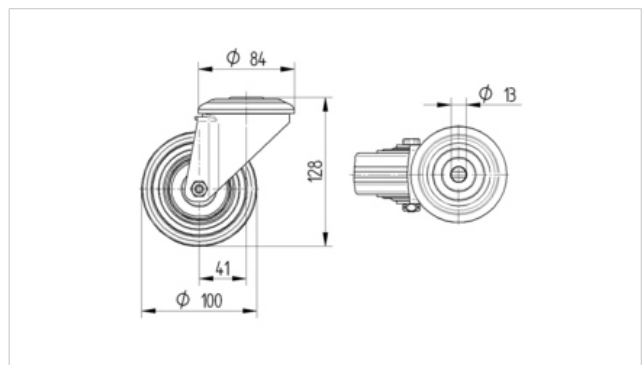
Drejelige hjul, Gaffel af stål, zink-kromatiseret, drejkekrans med dobbelt kuglekrans, hjul boltet fast i gaffel, Centerhul.

Hjulfælg: Polyamid, trådfang, glideleje

Tekniske data

Hjul-Ø	100 mm
Hjulbanebredde	36 mm
Centerhul-Ø	13 mm
Udladning	41 mm
Udfaldsdiameter	182 mm
Byggehøjde	128 mm
Temperaturinterval	- 40 / + 80 °C
Afprøvet efter norm	EN 12532
Egenvægt	0.805 kg
Udfaldsradius	91 mm
Hjulbane hårdhed	D 75 Shore
Belastning (dynamisk)	150 kg
Belastning (statisk)	300 kg

Rulle modstand	+	+	+	+	+
Kørselsstøj	+	+	+	+	+
Slid	+	+	+	+	+
Rustbeskyttelse	+	+	+	+	+





3470UOH100P30-13

EAN 4031582304527

