

## FTP200x60-Ø20 HL60

EAN 4031582329667

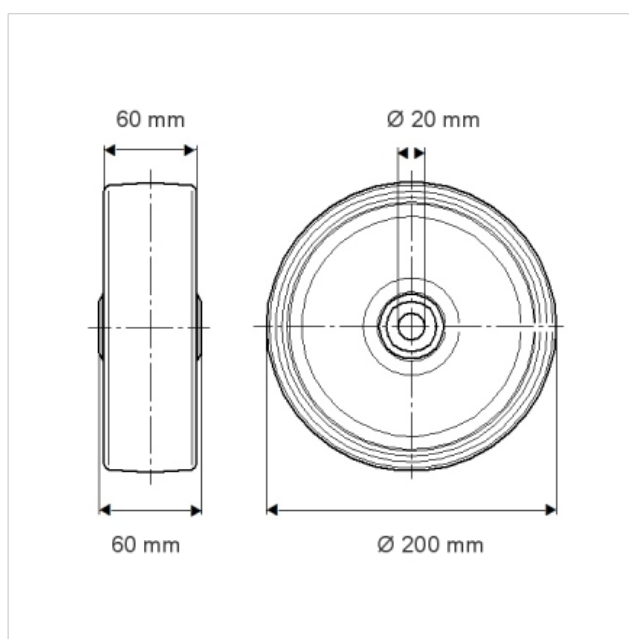
Hjulfælg: Støbegods, Hjulbane: Polyuretan, DIN-kugleleje

### Tekniske data

Hjul-Ø	200 mm
Hjulbanebredde	60 mm
Boring-Ø	20 mm
Navlængde	60 mm
Temperaturinterval	- 20 / + 60 °C
Afprøvet efter norm	EN 12533
Egenvægt	5.372 kg
Hjulbane hårdhed	Shore A 92
Belastning (dynamisk)	1200 kg
Belastning (statisk)	2400 kg



Rulle modstand	+	+	+	+	+
Kørselsstøj	+	+	+	+	+
Slid	+	+	+	+	+
Rustbeskyttelse	+	+	+	+	+





## FTP200x60-Ø20 HL60

EAN 4031582329667

