

TOP160x50-Ø20

EAN 4031582322705

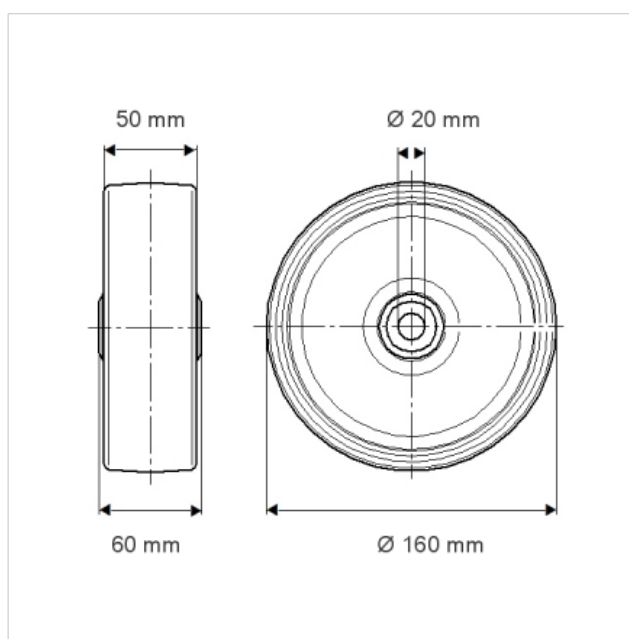
Hjulfælg: Polyamid, svær udførelse, DIN-kugleleje

Tekniske data

Hjul-Ø	160 mm
Hjulbanebredde	50 mm
Boring-Ø	20 mm
Navlængde	60 mm
Temperaturinterval	- 40 / + 80 °C
Afprøvet efter norm	EN 12533
Egenvægt	1.098 kg
Hjulbane hårdhed	Shore D 75
Hjulleje	6204 Nr.
Belastning (dynamisk)	850 kg
Belastning (statisk)	1700 kg



Rulle modstand	+	+	+	+	+
Kørselsstøj	+	+	+	+	+
Slid	+	+	+	+	+
Rustbeskyttelse	+	+	+	+	+





TOP160x50-Ø20

EAN 4031582322705

