

## 3477PVR200P63

EAN 4031582050745

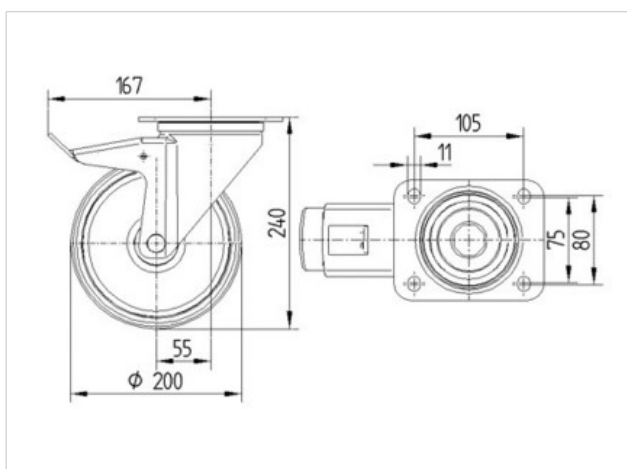
Drejeligt hjul med totalbremse, Gaffel af stål, zink-kromatiseret, drejkrans med dobbelt kuglekrans, hjul boltet fast i gaffel, Drejkrans med støvtætning, Pladebefæstigelse.

Hjulfælg: Polypropylen, Hjulbane: Massiv sort gummi, rulleleje



### Tekniske data

Hjul-Ø	200 mm
Hjulbanebredde	50 mm
Plademål	137 x 105 mm
Hulafstand	105 x 80/75 mm
Pladehul-Ø	11 mm
Udladning	55 mm
Udfalddiameter	334 mm
Byggehøjde	240 mm
Temperaturinterval	- 20 / + 60 °C
Afprøvet efter norm	EN 12532
Egenvægt	3.124 kg
Udfaldradius	167 mm
Hjulbane hårdhed	A 85 Shore
Belastning (dynamisk)	205 kg
Belastning (statisk)	410 kg



Rulle modstand	+	+	+	+	+
Kørselsstøj	+	+	+	+	+
Slid	+	+	+	+	+
Rustbeskyttelse	+	+	+	+	+

**3477PVR200P63**

EAN 4031582050745

