

## 3477PVR160P63

EAN 4031582305722

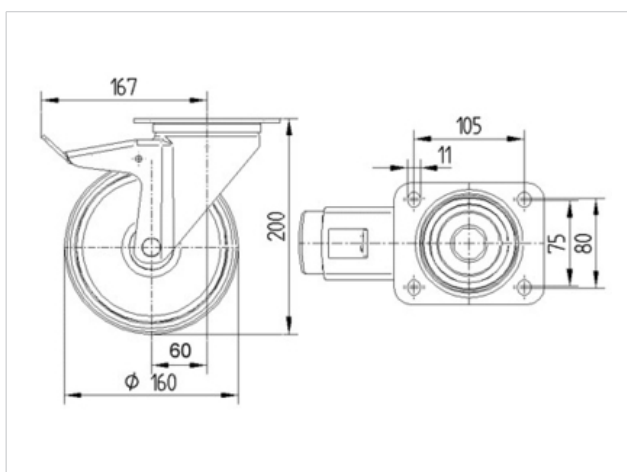
Drejeligt hjul med totalbremse, Gaffel af stål, zink-kromatiseret, drejkrans med dobbelt kuglekrans, hjul boltet fast i gaffel, Drejkrans med støvtætning, Pladebefæstigelse.

Hjulfælg: Polypropylen, Hjulbane: Massiv sort gummi, rulleleje

### Tekniske data

Hjul-Ø	160 mm
Hjulbanebredde	40 mm
Plademål	137 x 105 mm
Hulafstand	105 x 80/75 mm
Pladehul-Ø	11 mm
Udladning	60 mm
Udfalddiameter	334 mm
Byggehøjde	200 mm
Temperaturinterval	- 20 / + 60 °C
Afprøvet efter norm	EN 12532
Egenvægt	2.391 kg
Udfaldradius	167 mm
Hjulbane hårdhed	A 85 Shore
Belastning (dynamisk)	135 kg
Belastning (statisk)	270 kg

Rulle modstand	+	+	+	+	+
Kørselsstøj	+	+	+	+	+
Slid	+	+	+	+	+
Rustbeskyttelse	+	+	+	+	+



## 3477PVR160P63

EAN 4031582305722

