

## 3477UOH100P30-13

EAN 4031582306002

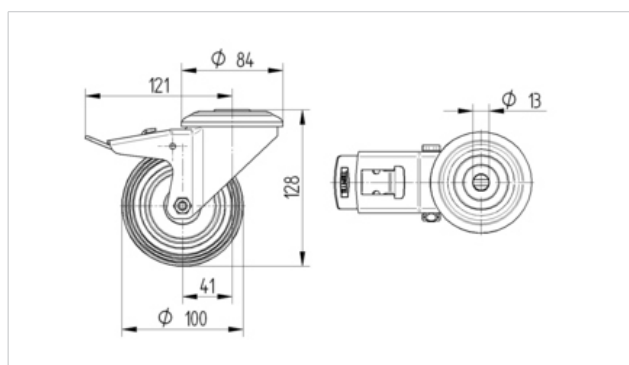
Drejeligt hjul med totalbremse, Gaffel af stål, zink-kromatiseret, drejekrans med dobbelt kuglekrans, hjul boltet fast i gaffel, Centerhul.

Hjulfælg: Polyamid, trådfang, glideleje

### Tekniske data

Hjul-Ø	100 mm
Hjulbanebredde	36 mm
Centerhul-Ø	13 mm
Udladning	41 mm
Udfaldsdiameter	242 mm
Byggehøjde	128 mm
Temperaturinterval	- 40 / + 80 °C
Afprøvet efter norm	EN 12532
Egenvægt	0.977 kg
Udfaldsradius	121 mm
Hjulbane hårdhed	D 75 Shore
Belastning (dynamisk)	150 kg
Belastning (statisk)	300 kg

Rulle modstand	+	+	+	+	+
Kørselsstøj	+	+	+	+	+
Slid	+	+	+	+	+
Rustbeskyttelse	+	+	+	+	+



## 3477UOH100P30-13

EAN 4031582306002

