

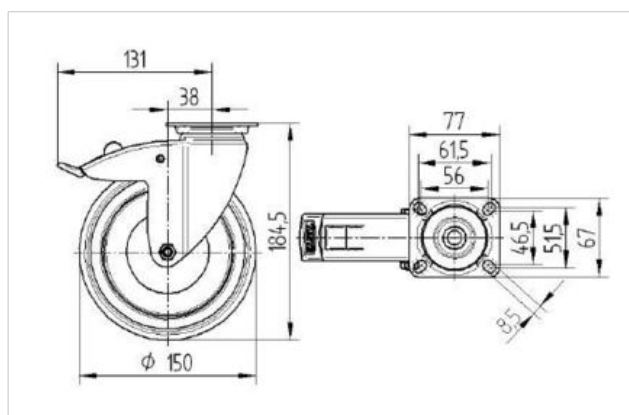
2477PJP150P50

EAN 4031582050691

Drejeligt hjul med totalbremse, Gaffel af stål, zink-kromatiseret, drejekrans med dobbelt kuglekrans, Hjul boltet i gaffel, Pladebefæstigelse.
Hjulfælg: Polypropylen, Hjulbane: TENTEprene, grå termoplastisk gummi, afsmitningsfri, DIN-kugleleje, med trådfang

Tekniske data

Hjul-Ø	150 mm
Hjulbanebredde	32 mm
Plademål	77 x 67 mm
Hulafstand	61,5/56 x 51,5/46,5
Pladehul-Ø	8,5 mm
Udladning	36 mm
Udfalddiameter	262 mm
Byggehøjde	185 mm
Temperaturinterval	- 20 / + 60 °C
Afprøvet efter norm	EN 12530
Egenvægt	1.017 kg
Udfaldradius	131 mm
Hjulbane hårdhed	A 87 Shore
Belastning (dynamisk)	100 kg
Belastning (statisk)	200 kg



Rulle modstand	+	+	+	+	+
Kørselsstøj	+	+	+	+	+
Slid	+	+	+	+	+
Rustbeskyttelse	+	+	+	+	+

2477PJP150P50

EAN 4031582050691

