

## 2478PJP125P50

EAN 4031582030389

Faste hjul, Gaffel af stål, zink-kromatiseret, Hjul boltet i gaffel, Pladebefæstigelse.

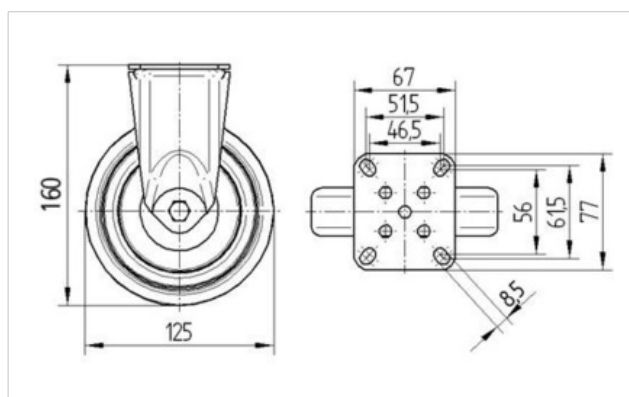
Befæstigelsespladens længste side vender på tværs af kørselsretningen.

Hjulfælg: Polypropylen, Hjulbane: TENTEprene, grå termoplastisk gummi, afsmitningsfri, DIN-kugleleje, med trådfang

### Tekniske data

Hjul-Ø	125 mm
Hjulbanebredde	32 mm
Plademål	77 x 67 mm
Hulafstand	61,5/56 x 51,5/46,5
Pladehul-Ø	8,5 mm
Byggehøjde	160 mm
Temperaturinterval	- 20 / + 60 °C
Afprøvet efter norm	EN 12530
Egenvægt	0.662 kg
Hjulbane hårdhed	A 87 Shore
Belastning (dynamisk)	100 kg
Belastning (statisk)	200 kg

Rulle modstand	+	+	+	+	+
Kørselsstøj	+	+	+	+	+
Slid	+	+	+	+	+
Rustbeskyttelse	+	+	+	+	+





## 2478PJP125P50

EAN 4031582030389

