

## 2478PJP100P50

EAN 4031582030365

Faste hjul, Gaffel af stål, zink-kromatiseret, Hjul boltet i gaffel, Pladebefæstigelse.

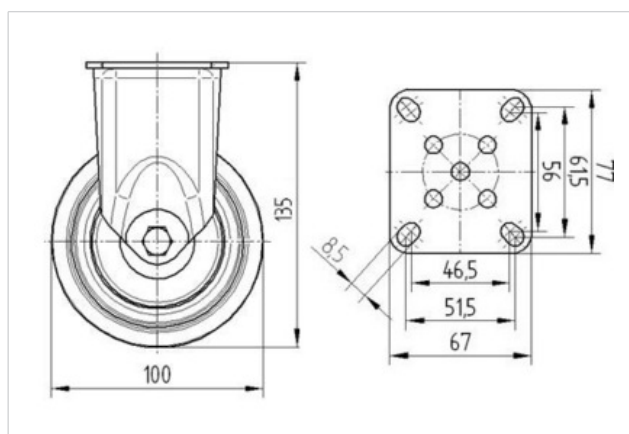
Befæstigelsespladens længste side vender på tværs af kørselsretningen.

Hjulfælg: Polypropylen, Hjulbane: TENTEprene, grå termoplastisk gummi, afsmitningsfri, DIN-kugleleje, med trådfang

### Tekniske data

|                       |                     |
|-----------------------|---------------------|
| Hjul-Ø                | 100 mm              |
| Hjulbanebredde        | 32 mm               |
| Plademål              | 77 x 67 mm          |
| Hulafstand            | 61,5/56 x 51,5/46,5 |
| Pladehul-Ø            | 8,5 mm              |
| Byggehøjde            | 135 mm              |
| Temperaturinterval    | - 20 / + 60 °C      |
| Afprøvet efter norm   | EN 12530            |
| Egenvægt              | 0.531 kg            |
| Hjulbane hårdhed      | A 87 Shore          |
| Belastning (dynamisk) | 100 kg              |
| Belastning (statisk)  | 200 kg              |

|                 |   |   |   |   |   |
|-----------------|---|---|---|---|---|
| Rulle modstand  | + | + | + | + | + |
| Kørselsstøj     | + | + | + | + | + |
| Slid            | + | + | + | + | + |
| Rustbeskyttelse | + | + | + | + | + |





## 2478PJP100P50

EAN 4031582030365

