

## 2470PJP100P50

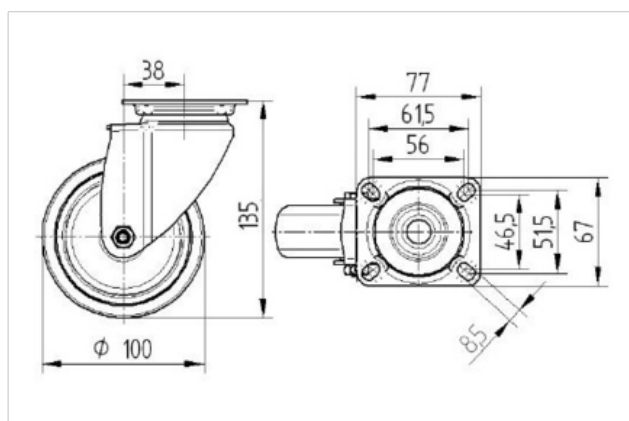
EAN 4031582010480

Drejelige hjul, Gaffel af stål, zink-kromatiseret, drejekrans med dobbelt kuglekrans, Hjul boltet i gaffel, Pladebefæstigelse.

Hjulfælg: Polypropylen, Hjulbane: TENTEprene, grå termoplastisk gummi, afsmitningsfri, DIN-kugleleje, med trådfang

### Tekniske data

Hjul-Ø	100 mm
Hjulbanebredde	32 mm
Plademål	77 x 67 mm
Hulafstand	61,5/56 x 51,5/46,5
Pladehul-Ø	8,5 mm
Udladning	38 mm
Udfalddiameter	176 mm
Byggehøjde	135 mm
Temperaturinterval	- 20 / + 60 °C
Afprøvet efter norm	EN 12530
Egenvægt	0.619 kg
Udfalddradius	88 mm
Hjulbane hårdhed	A 87 Shore
Belastning (dynamisk)	100 kg
Belastning (statisk)	200 kg



Rulle modstand	+	+	+	+	+
Kørselsstøj	+	+	+	+	+
Slid	+	+	+	+	+
Rustbeskyttelse	+	+	+	+	+

## 2470PJP100P50

EAN 4031582010480

