

## 3477UFP125P62

EAN 4031582377002

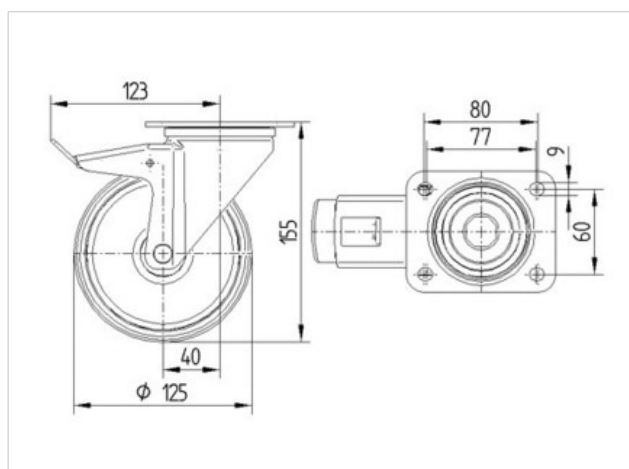
Drejeligt hjul med totalbremse, Gaffel af stål, zink-kromatiseret, drejekrans med dobbelt kuglekrans, hjul boltet fast i gaffel, Drejekrans med støvtætning, Pladebefæstigelse.

Hjulfælg: Polyamid, Hjulbane: Elastisk gummi, afsmitningsfri, DIN-kugleleje

### Tekniske data

Hjul-Ø	125 mm
Hjulbanebredde	40 mm
Plademål	105 x 85 mm
Hulafstand	80/77 x 60 mm
Pladehul-Ø	9 mm
Udladning	40 mm
Udfalddiameter	246 mm
Byggehøjde	155 mm
Temperaturinterval	- 20 / + 80 °C
Afprøvet efter norm	EN 12532
Egenvægt	1.294 kg
Udfalddradius	123 mm
Hjulbane hårdhed	A 64 Shore
Belastning (dynamisk)	250 kg
Belastning (statisk)	500 kg

Rulle modstand	+	+	+	+	+
Kørselsstøj	+	+	+	+	+
Slid	+	+	+	+	+
Rustbeskyttelse	+	+	+	+	+





## 3477UFP125P62

EAN 4031582377002

