

3470UFP200P63

EAN 4031582378108

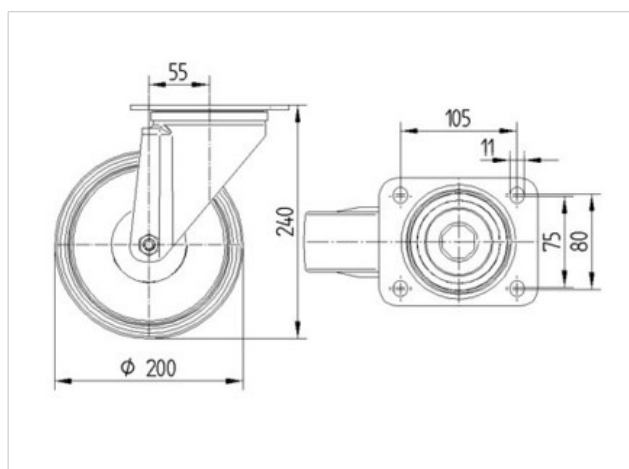
Drejelige hjul, Gaffel af stål, zink-kromatiseret, drejekrans med dobbelt kuglekrans, hjul boltet fast i gaffel, Drejekrans med støvtætning, Pladebefæstigelse.

Hjulfælg: Polyamid, Hjulbane: Elastisk gummi, afsmitningsfri, DIN-kugleleje

Tekniske data

Hjul-Ø	200 mm
Hjulbanebredde	46 mm
Plademål	137 x 105 mm
Hulafstand	105 x 80/75 mm
Pladehul-Ø	11 mm
Udladning	55 mm
Udfalddiameter	310 mm
Byggehøjde	240 mm
Temperaturinterval	- 20 / + 80 °C
Afprøvet efter norm	EN 12532
Egenvægt	0.77 kg
Udfaldradius	155 mm
Hjulbane hårdhed	A 64 Shore
Belastning (dynamisk)	400 kg
Belastning (statisk)	800 kg

Rulle modstand	+	+	+	+	+
Kørselsstøj	+	+	+	+	+
Slid	+	+	+	+	+
Rustbeskyttelse	+	+	+	+	+





3470UFP200P63

EAN 4031582378108

