

## 3477UOH160P63

EAN 4031582306057

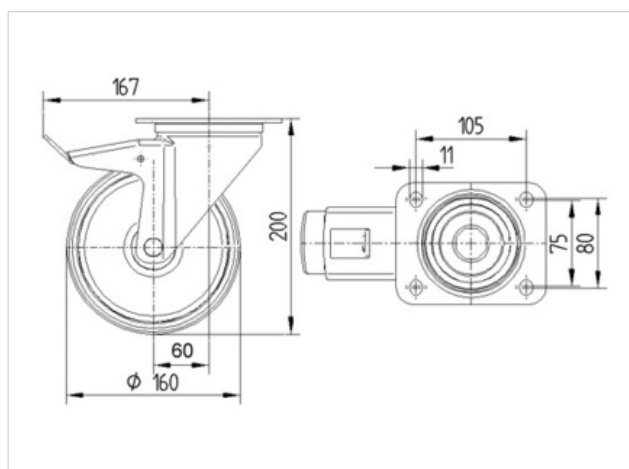
Drejeligt hjul med totalbremse, Gaffel af stål, zink-kromatiseret, drejekrans med dobbelt kuglekrans, hjul boltet fast i gaffel, Drejekrans med støvtætning, Pladebefæstigelse.

Hjulfælg: Polyamid, trådfang, glideleje

### Tekniske data

Hjul-Ø	160 mm
Hjulbanebredde	40 mm
Plademål	137 x 105 mm
Hulafstand	105 x 80/75 mm
Pladehul-Ø	11 mm
Udladning	60 mm
Udfalddiameter	334 mm
Byggehøjde	200 mm
Temperaturinterval	- 40 / + 80 °C
Afprøvet efter norm	EN 12532
Egenvægt	2.326 kg
Udfalddradius	167 mm
Hjulbane hårdhed	D 75 Shore
Belastning (dynamisk)	350 kg
Belastning (statisk)	700 kg

Rulle modstand	+	+	+	+	+
Kørselsstøj	+	+	+	+	+
Slid	+	+	+	+	+
Rustbeskyttelse	+	+	+	+	+





## 3477UOH160P63

EAN 4031582306057

