

3477UFP160P63

EAN 4031582327588

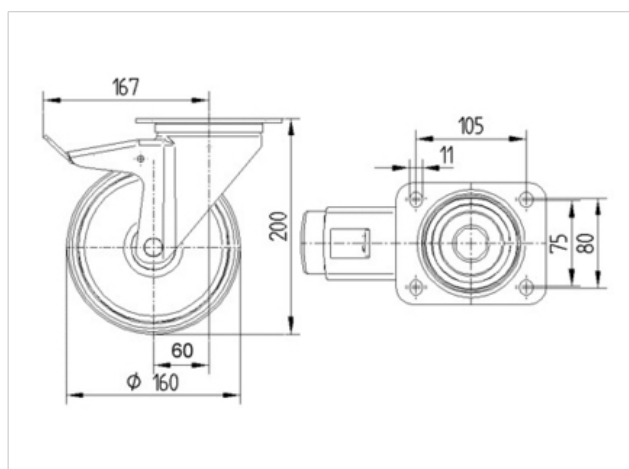
Drejeligt hjul med totalbremse, Gaffel af stål, zink-kromatiseret, drejkrans med dobbelt kuglekrans, hjul boltet fast i gaffel, Drejkrans med støvtætning, Pladebefæstigelse.

Hjulfælg: Polyamid, Hjulbane: Elastisk gummi, afsmitningsfri, DIN-kugleleje

Tekniske data

| | |
|-----------------------|----------------|
| Hjul-Ø | 160 mm |
| Hjulbanebredde | 46 mm |
| Plademål | 137 x 105 mm |
| Hulafstand | 105 x 80/75 mm |
| Pladehul-Ø | 11 mm |
| Udladning | 60 mm |
| Udfalddiameter | 334 mm |
| Byggehøjde | 200 mm |
| Temperaturinterval | - 20 / + 80 °C |
| Afprøvet efter norm | EN 12532 |
| Egenvægt | 2.51 kg |
| Udfaldradius | 167 mm |
| Hjulbane hårdhed | A 64 Shore |
| Belastning (dynamisk) | 300 kg |
| Belastning (statisk) | 600 kg |

| | | | | | |
|-----------------|---|---|---|---|---|
| Rulle modstand | + | + | + | + | + |
| Kørselsstøj | + | + | + | + | + |
| Slid | + | + | + | + | + |
| Rustbeskyttelse | + | + | + | + | + |





3477UFP160P63

EAN 4031582327588

