

## 2477PJP075P40

EAN 4031582050431

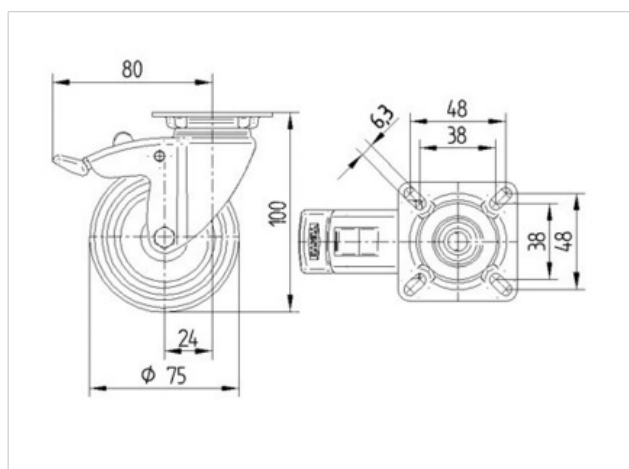
Drejeligt hjul med totalbremse, Gaffel af stål, zink-kromatiseret, drejekrans med dobbelt kuglekrans, Pladebefæstigelse.

Hjulfælg: Polypropylen, Hjulbane: TENTEprene, grå termoplastisk gummi, afsmitningsfri, DIN-kugleleje, med trådfang

### Tekniske data

Hjul-Ø	75 mm
Hjulbanebredde	25 mm
Plademål	60 x 60 mm
Hulafstand	48/38 x 48/38 mm
Pladehul-Ø	6,3 mm
Udladning	24 mm
Udfalddiameter	160 mm
Byggehøjde	100 mm
Temperaturinterval	- 20 / + 60 °C
Afprøvet efter norm	EN 12530
Egenvægt	0.343 kg
Udfaldradius	80 mm
Hjulbane hårdhed	A 87 Shore
Belastning (dynamisk)	60 kg
Belastning (statisk)	120 kg

Rulle modstand	+	+	+	+	+
Kørselsstøj	+	+	+	+	+
Slid	+	+	+	+	+
Rustbeskyttelse	+	+	+	+	+



## 2477PJP075P40

EAN 4031582050431

