

2478PJI050P41

EAN 4031582030013

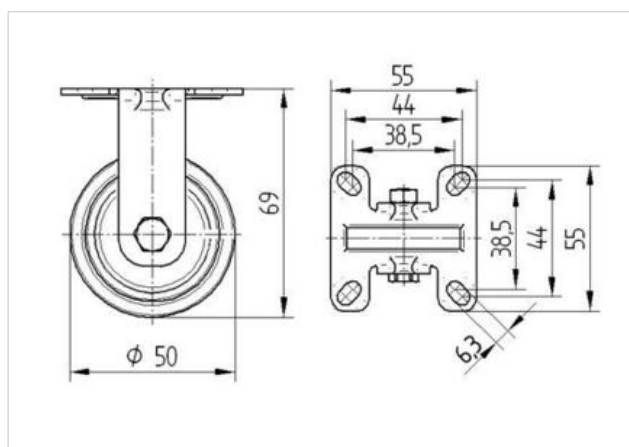
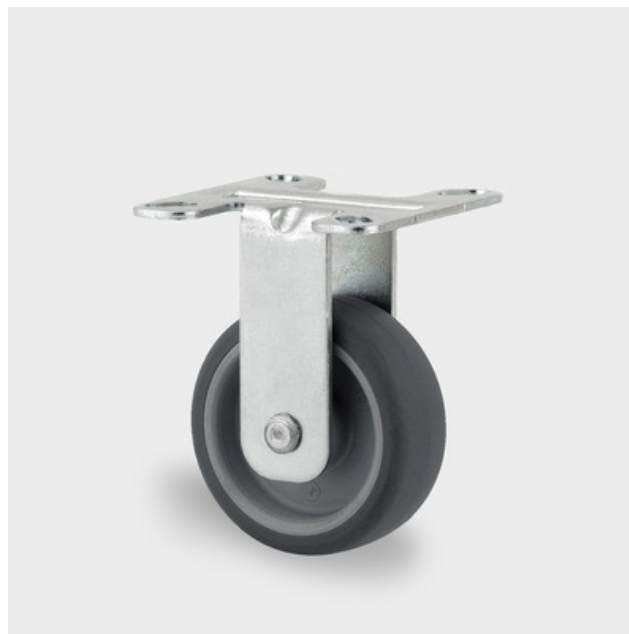
Faste hjul, Gaffel af stål, zink-kromatiseret, Hjul nittet i gaffel, Pladebefæstigelse.

Hjulfælg: Polypropylen, Hjulbane: TENTEprene, grå termoplastisk gummi, afsmitningsfri, glideleje

Tekniske data

Hjul-Ø	50 mm
Hjulbanebredde	19 mm
Plademål	55 x 55 mm
Hulafstand	44/38,5 x 44/38,5 mm
Pladehul-Ø	6,3 mm
Byggehøjde	69 mm
Temperaturinterval	- 20 / + 60 °C
Afprøvet efter norm	EN 12530
Egenvægt	0.088 kg
Hjulbane hårdhed	A 87 Shore
Belastning (dynamisk)	40 kg
Belastning (statisk)	80 kg

Rulle modstand	+	+	+	+	+
Kørselsstøj	+	+	+	+	+
Slid	+	+	+	+	+
Rustbeskyttelse	+	+	+	+	+





2478PJI050P41

EAN 4031582030013

