

2470PJI050P40

EAN 4031582010053

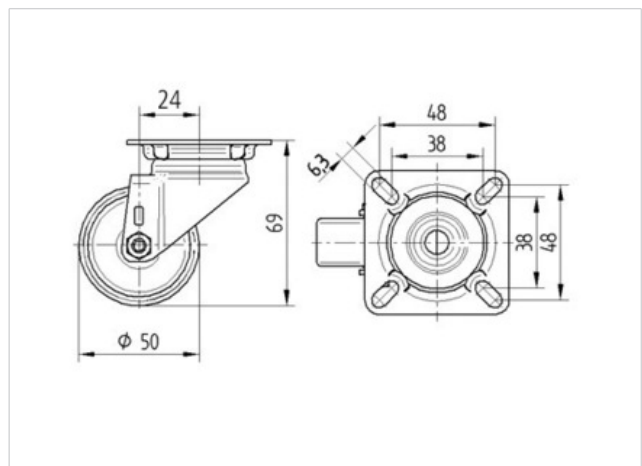
Drejelige hjul, Gaffel af stål, zink-kromatiseret, drejekrans med dobbelt kuglekrans, Hjul nittet i gaffel, Pladebefæstigelse.

Hjulfælg: Polypropylen, Hjulbane: TENTEprene, grå termoplastisk gummi, afsmitningsfri, glideleje

Tekniske data

Hjul-Ø	50 mm
Hjulbanebredde	19 mm
Plademål	60 x 60 mm
Hulafstand	48/38 x 48/38 mm
Pladehul-Ø	6,3 mm
Udladning	24 mm
Udfalddiameter	98 mm
Byggehøjde	69 mm
Temperaturinterval	- 20 / + 60 °C
Afprøvet efter norm	EN 12530
Egenvægt	0.174 kg
Udfalddradius	49 mm
Hjulbane hårdhed	A 87 Shore
Belastning (dynamisk)	40 kg
Belastning (statisk)	80 kg

Rulle modstand	+	+	+	+	+
Kørselsstøj	+	+	+	+	+
Slid	+	+	+	+	+
Rustbeskyttelse	+	+	+	+	+



2470PJI050P40

EAN 4031582010053

