

3477DVJ125P62

EAN 4031582305128

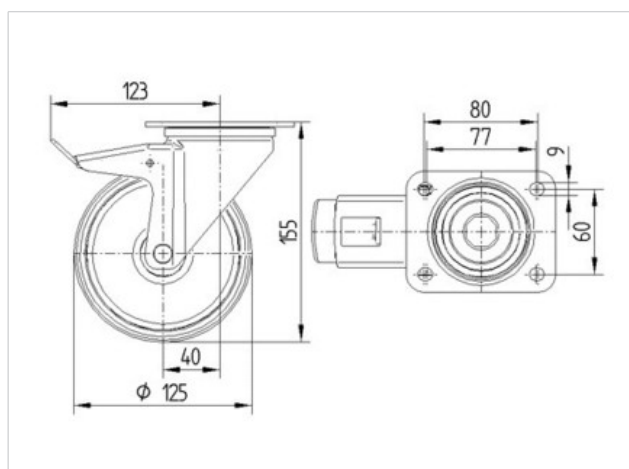
Drejeligt hjul med totalbremse, Gaffel af stål, zink-kromatiseret, drejkrans med dobbelt kuglekrans, hjul boltet fast i gaffel, Drejkrans med støvtætning, Pladebefæstigelse.

Hjulfælg: Stål, Hjulbane: Massiv sort gummi, rulleleje, med trådfang

Tekniske data

| | |
|-----------------------|----------------|
| Hjul-Ø | 125 mm |
| Hjulbanebredde | 37 mm |
| Plademål | 105 x 85 mm |
| Hulafstand | 80/77 x 60 mm |
| Pladehul-Ø | 9 mm |
| Udladning | 40 mm |
| Udfalddiameter | 246 mm |
| Byggehøjde | 155 mm |
| Temperaturinterval | - 20 / + 60 °C |
| Afprøvet efter norm | EN 12532 |
| Egenvægt | 1.41 kg |
| Udfalddradius | 123 mm |
| Hjulbane hårdhed | A 85 Shore |
| Belastning (dynamisk) | 100 kg |
| Belastning (statisk) | 200 kg |

| | | | | | |
|-----------------|---|---|---|---|---|
| Rulle modstand | + | + | + | + | + |
| Kørselsstøj | + | + | + | + | + |
| Slid | + | + | + | + | + |
| Rustbeskyttelse | + | + | + | + | + |



3477DVJ125P62

EAN 4031582305128

