

## 3477DVJ100P62

EAN 4031582305111

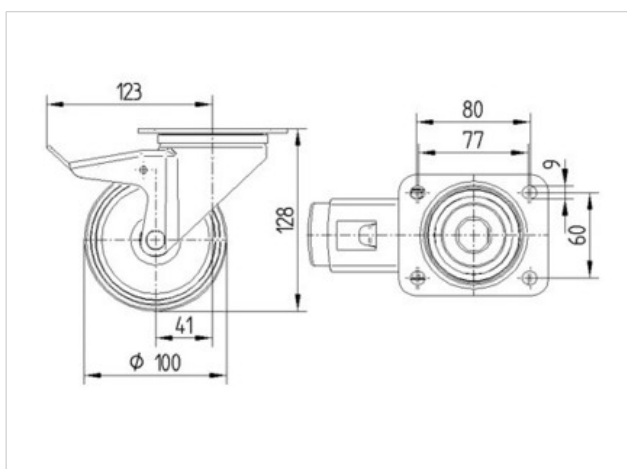
Drejeligt hjul med totalbremse, Gaffel af stål, zink-kromatiseret, drejehkrans med dobbelt kuglekrans, hjul boltet fast i gaffel, Drejehkrans med støvtætning, Pladebefæstigelse.

Hjulfælg: Stål, Hjulbane: Massiv sort gummi, rulleleje, med trådfang

### Tekniske data

Hjul-Ø	100 mm
Hjulbanebredde	30 mm
Plademål	105 x 85 mm
Hulafstand	80/77 x 60 mm
Pladehul-Ø	9 mm
Udladning	41 mm
Udfalddiameter	246 mm
Byggehøjde	128 mm
Temperaturinterval	- 20 / + 60 °C
Afprøvet efter norm	EN 12532
Egenvægt	1.153 kg
Udfalddradius	123 mm
Hjulbane hårdhed	A 85 Shore
Belastning (dynamisk)	70 kg
Belastning (statisk)	140 kg

Rulle modstand	+	+	+	+	+
Kørselsstøj	+	+	+	+	+
Slid	+	+	+	+	+
Rustbeskyttelse	+	+	+	+	+



**3477DVJ100P62**

EAN 4031582305111

