

3477PVR100P62

EAN 4031582050714

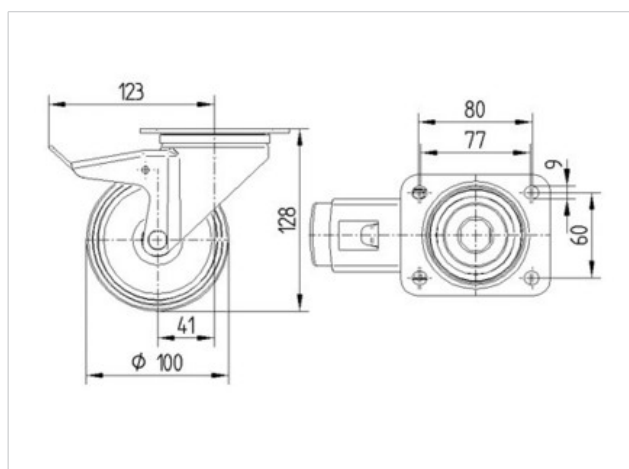
Drejeligt hjul med totalbremse, Gaffel af stål, zink-kromatiseret, drejkrans med dobbelt kuglekrans, hjul boltet fast i gaffel, Drejkrans med støvtætning, Pladebefæstigelse.

Hjulfælg: Polypropylen, Hjulbane: Massiv sort gummi, rulleleje

Tekniske data

Hjul-Ø	100 mm
Hjulbanebredde	35 mm
Plademål	105 x 85 mm
Hulafstand	80/77 x 60 mm
Pladehul-Ø	9 mm
Udladning	41 mm
Udfalddiameter	246 mm
Byggehøjde	128 mm
Temperaturinterval	- 20 / + 60 °C
Afprøvet efter norm	EN 12532
Egenvægt	1.016 kg
Udfalddradius	123 mm
Hjulbane hårdhed	A 85 Shore
Belastning (dynamisk)	75 kg
Belastning (statisk)	150 kg

Rulle modstand	+	+	+	+	+
Kørselsstøj	+	+	+	+	+
Slid	+	+	+	+	+
Rustbeskyttelse	+	+	+	+	+



3477PVR100P62

EAN 4031582050714

