

## 3477UOH100P62

EAN 4031582306019

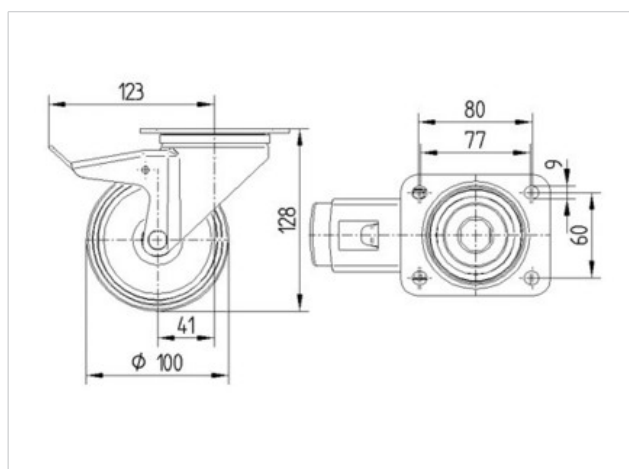
Drejeligt hjul med totalbremse, Gaffel af stål, zink-kromatiseret, drejehkrans med dobbelt kuglekrans, hjul boltet fast i gaffel, Drejehkrans med støvtætning, Pladebefæstigelse.

Hjulfælg: Polyamid, trådfang, glideleje

### Tekniske data

Hjul-Ø	100 mm
Hjulbanebredde	36 mm
Plademål	105 x 85 mm
Hulafstand	80/77 x 60 mm
Pladehul-Ø	9 mm
Udladning	41 mm
Udfalddiameter	246 mm
Byggehøjde	128 mm
Temperaturinterval	- 40 / + 80 °C
Afprøvet efter norm	EN 12532
Egenvægt	0.98 kg
Udfalddradius	123 mm
Hjulbane hårdhed	D 75 Shore
Belastning (dynamisk)	200 kg
Belastning (statisk)	400 kg

Rulle modstand	+	+	+	+	+
Kørselsstøj	+	+	+	+	+
Slid	+	+	+	+	+
Rustbeskyttelse	+	+	+	+	+



## 3477UOH100P62

EAN 4031582306019

