

3477UOH080P62

EAN 4031582305999

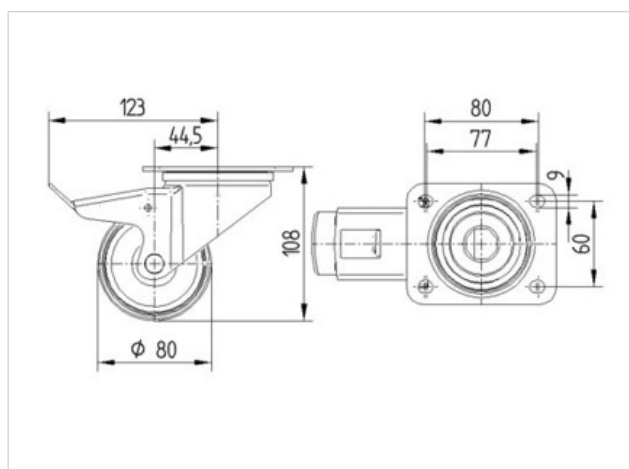
Drejeligt hjul med totalbremse, Gaffel af stål, zink-kromatiseret, drejekrans med dobbelt kuglekrans, hjul boltet fast i gaffel, Drejekrans med støvtætning, Pladebefæstigelse.

Hjulfælg: Polyamid, trådfang, glideleje

Tekniske data

Hjul-Ø	80 mm
Hjulbanebredde	34 mm
Plademål	105 x 85 mm
Hulafstand	80/77 x 60 mm
Pladehul-Ø	9 mm
Udladning	44.5 mm
Udfalddiameter	246 mm
Byggehøjde	108 mm
Temperaturinterval	- 40 / + 80 °C
Afprøvet efter norm	EN 12532
Egenvægt	0.882 kg
Udfalddradius	123 mm
Hjulbane hårdhed	D 75 Shore
Belastning (dynamisk)	200 kg
Belastning (statisk)	400 kg

Rulle modstand	+	+	+	+	+
Kørselsstøj	+	+	+	+	+
Slid	+	+	+	+	+
Rustbeskyttelse	+	+	+	+	+



3477UOH080P62

EAN 4031582305999

