

## 3478UOH080P62

EAN 4031582307016

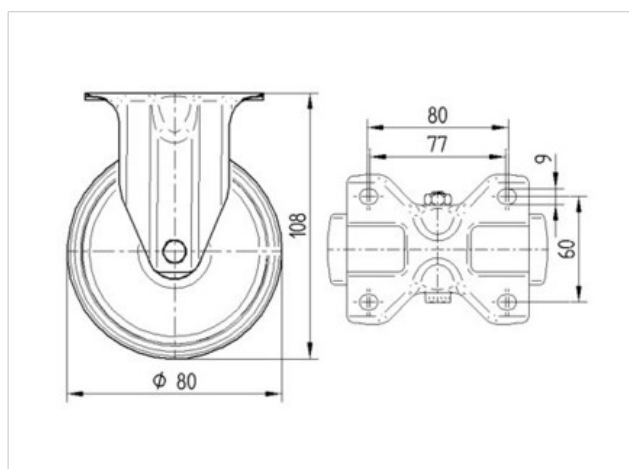
Faste hjul, Gaffel fremstillet af presset stål, forzinket, blåpassiveret, hjulaksel med møtrik, Pladebefæstigelse.

Hjulfælg: Polyamid, trådfang, glideleje

### Tekniske data

Hjul-Ø	80 mm
Hjulbanebredde	34 mm
Plademål	103 x 85 mm
Hulafstand	80/77 x 60 mm
Pladehul-Ø	9 mm
Byggehøjde	108 mm
Temperaturinterval	- 40 / + 80 °C
Afprøvet efter norm	EN 12532
Egenvægt	0.423 kg
Hjulbane hårdhed	D 75 Shore
Belastning (dynamisk)	200 kg
Belastning (statisk)	400 kg

Rulle modstand	+	+	+	+	+
Kørselsstøj	+	+	+	+	+
Slid	+	+	+	+	+
Rustbeskyttelse	+	+	+	+	+





## 3478UOH080P62

EAN 4031582307016

