

3470UVH080P62

EAN 4031582304725

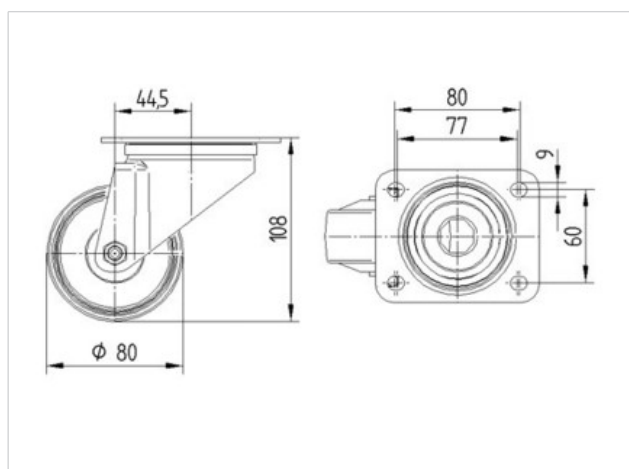
Drejelige hjul, Gaffel af stål, zink-kromatiseret, drejkekrans med dobbelt kuglekrans, hjul boltet fast i gaffel, Drejkekrans med støvtætning, Pladebefæstigelse.

Hjulfælg: Polyamid, Hjulbane: Massiv sort gummi, glideleje, med trådfang

Tekniske data

Hjul-Ø	80 mm
Hjulbanebredde	35 mm
Plademål	105 x 85 mm
Hulafstand	80/77 x 60 mm
Pladehul-Ø	9 mm
Udladning	44.5 mm
Udfalddiameter	169 mm
Byggehøjde	108 mm
Temperaturinterval	- 20 / + 60 °C
Afprøvet efter norm	EN 12532
Egenvægt	0.794 kg
Udfaldradius	84.5 mm
Hjulbane hårdhed	A 95 Shore
Belastning (dynamisk)	100 kg
Belastning (statisk)	200 kg

Rulle modstand	+	+	+	+	+
Kørselsstøj	+	+	+	+	+
Slid	+	+	+	+	+
Rustbeskyttelse	+	+	+	+	+



3470UVH080P62

EAN 4031582304725

