

3470UOH100P62

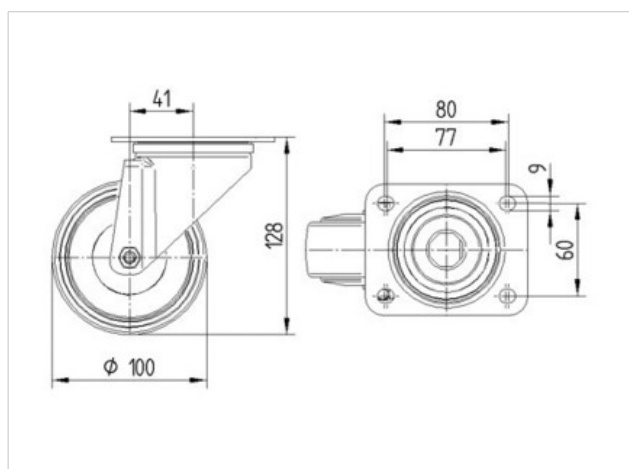
EAN 4031582304534

Drejelige hjul, Gaffel af stål, zink-kromatiseret, drejkekrans med dobbelt kuglekrans, hjul boltet fast i gaffel, Drejkekrans med støvtætning, Pladebefæstigelse.
Hjulfælg: Polyamid, trådfang, glideleje

Tekniske data

Hjul-Ø	100 mm
Hjulbanebredde	36 mm
Plademål	105 x 85 mm
Hulafstand	80/77 x 60 mm
Pladehul-Ø	9 mm
Udladning	41 mm
Udfalddiameter	182 mm
Byggehøjde	128 mm
Temperaturinterval	- 40 / + 80 °C
Afprøvet efter norm	EN 12532
Egenvægt	0.803 kg
Udfalddradius	91 mm
Hjulbane hårdhed	D 75 Shore
Belastning (dynamisk)	200 kg
Belastning (statisk)	400 kg

Rulle modstand	+	+	+	+	+
Kørselsstøj	+	+	+	+	+
Slid	+	+	+	+	+
Rustbeskyttelse	+	+	+	+	+



3470UOH100P62

EAN 4031582304534

