

## 3470UFP125P62

EAN 4031582327502

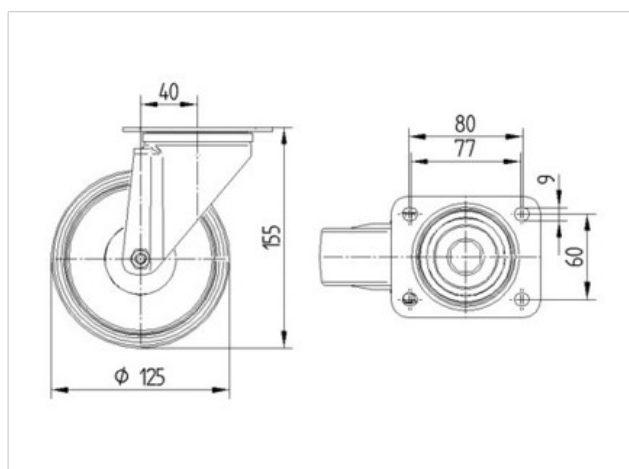
Drejelige hjul, Gaffel af stål, zink-kromatiseret, drejekar med dobbelt kuglekrans, hjul boltet fast i gaffel, Drejekar med støvtætning, Pladebefæstigelse.

Hjulfælg: Polyamid, Hjulbane: Elastisk gummi, afsmitningsfri, DIN-kugleleje

### Tekniske data

|                       |                |
|-----------------------|----------------|
| Hjul-Ø                | 125 mm         |
| Hjulbanebredde        | 40 mm          |
| Plademål              | 105 x 85 mm    |
| Hulafstand            | 80/77 x 60 mm  |
| Pladehul-Ø            | 9 mm           |
| Udladning             | 40 mm          |
| Udfalddiameter        | 205 mm         |
| Byggehøjde            | 155 mm         |
| Temperaturinterval    | - 20 / + 80 °C |
| Afprøvet efter norm   | EN 12532       |
| Egenvægt              | 1.125 kg       |
| Udfaldradius          | 102.5 mm       |
| Hjulbane hårdhed      | A 64 Shore     |
| Belastning (dynamisk) | 250 kg         |
| Belastning (statisk)  | 500 kg         |

|                 |   |   |   |   |   |
|-----------------|---|---|---|---|---|
| Rulle modstand  | + | + | + | + | + |
| Kørselsstøj     | + | + | + | + | + |
| Slid            | + | + | + | + | + |
| Rustbeskyttelse | + | + | + | + | + |



**3470UFP125P62**

EAN 4031582327502

