

## 3470UOH125P62

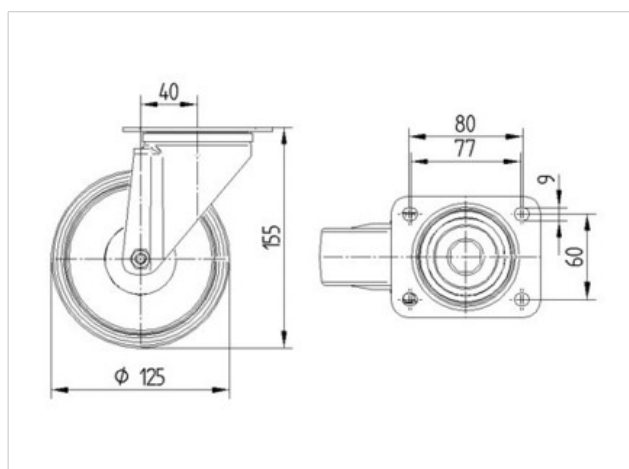
EAN 4031582304558

Drejelige hjul, Gaffel af stål, zink-kromatiseret, drejkekrans med dobbelt kuglekrans, hjul boltet fast i gaffel, Drejkekrans med støvtætning, Pladebefæstigelse.  
Hjulfælg: Polyamid, trådfang, glideleje

### Tekniske data

Hjul-Ø	125 mm
Hjulbanebredde	40 mm
Plademål	105 x 85 mm
Hulafstand	80/77 x 60 mm
Pladehul-Ø	9 mm
Udladning	40 mm
Udfalddiameter	205 mm
Byggehøjde	155 mm
Temperaturinterval	- 40 / + 80 °C
Afprøvet efter norm	EN 12532
Egenvægt	0.998 kg
Udfalddradius	102.5 mm
Hjulbane hårdhed	D 75 Shore
Belastning (dynamisk)	275 kg
Belastning (statisk)	550 kg

Rulle modstand	+	+	+	+	+
Kørselsstøj	+	+	+	+	+
Slid	+	+	+	+	+
Rustbeskyttelse	+	+	+	+	+



## 3470UOH125P62

EAN 4031582304558

