

## 3470DVJ125P62

EAN 4031582303544

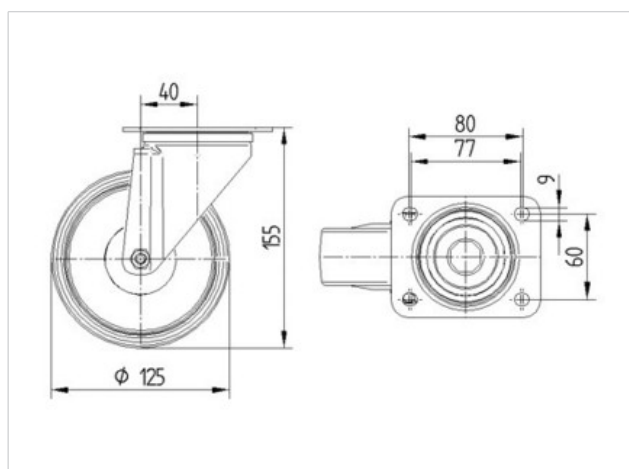
Drejelige hjul, Gaffel af stål, zink-kromatiseret, drejekrans med dobbelt kuglekrans, hjul boltet fast i gaffel, Drejekrans med støvtætning, Pladebefæstigelse.

Hjulfælg: Stål, Hjulbane: Massiv sort gummi, rulleleje, med trådfang

### Tekniske data

Hjul-Ø	125 mm
Hjulbanebredde	37 mm
Plademål	105 x 85 mm
Hulafstand	80/77 x 60 mm
Pladehul-Ø	9 mm
Udladning	40 mm
Udfalddiameter	205 mm
Byggehøjde	155 mm
Temperaturinterval	- 20 / + 60 °C
Afprøvet efter norm	EN 12532
Egenvægt	1.235 kg
Udfaldradius	102.5 mm
Hjulbane hårdhed	A 85 Shore
Belastning (dynamisk)	100 kg
Belastning (statisk)	200 kg

Rulle modstand	+	+	+	+	+
Kørselsstøj	+	+	+	+	+
Slid	+	+	+	+	+
Rustbeskyttelse	+	+	+	+	+





## 3470DVJ125P62

EAN 4031582303544

